

AOBL气动隔膜泵已广泛应用于一下领域：

水处理：石灰浆、污水、化学品、废水等。

石化业：原油、稠油、油脂、泥浆、污泥等。

涂料业：树脂、溶剂、着色剂、清洗剂、油漆等。

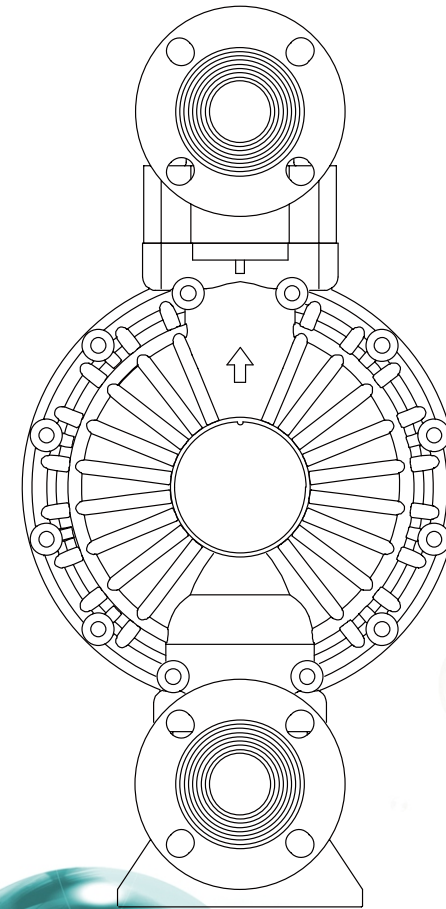
化工业：酸、碱、溶剂、悬浮物、分散体等。

饮料业：酵母、糖浆、红酒、水果汁、玉米糖浆等。

医药业：溶剂、酸、碱、植物提炼液、血浆等各类药品料液等。

汽车业：抛光乳剂、油、冷却剂、汽车底漆、清漆、清漆添加剂等。

陶瓷业：泥浆、陶浆、石灰浆、陶土浆等。



AOBL 气动隔膜泵

Air-operated Diaphragm Pump



AOBL气动隔膜泵

AOBL气动隔膜泵品质优异，性能卓越，在各种应用场合均能平稳、安全、可靠的输送介质。具有简单、高可靠设计的空气换向阀，使整个隔膜泵系列产品在各种应用工况下实现最大的可靠性。气阀体采用三向先导阀，部件可在不打开流体腔部分的情况下进行更换，即使在较低的压缩空气下，气阀也无需任何润滑启动，可根据客户使用要求和应用场合选择不同材质的泵体、阀球、膜片，以最合理、性价比最高的解决方案！AOBL气动隔膜泵不但可以输送高磨损性、高腐蚀性介质，也可以输送高粘度或含颗粒的介质。

AOBL气动隔膜泵零部件材质特性及选配

铝合金 (Aluminum)	适用于气动马达和流体腔，极强的抗冲击性、耐磨性和耐热性，中等抗化学腐蚀性，除不能用于 HHCs 流体外，通用性好。
聚偏氟乙烯 (PVDF)	适用于流体腔和阀座，较强抗化学性抗挤压性、抗磨蚀性，适用于高纯度酸类。
聚丙烯 (PP)	适用于气动马达、流体腔和阀座中等抗磨蚀性、良好抗化学性通用性好，特别适合于普通的酸碱。
氟橡胶(Viton)	适用于隔膜、球阀和阀座,极强耐酸性，耐无铅燃料。
不锈钢 (StainlessSteel)	适用于流体腔、阀座和球阀，极好的抗腐蚀性、抗磨蚀性，适用于水性涂料、粘性流体。
铸铁(CI)	适用于流体腔，良好的抗磨蚀性，非常适合压滤泥浆输送。
三道橡胶 (Santoprene)	适用于隔膜、球阀和阀座,良好的抗磨蚀性、抗化学性和耐热性,不适合溶剂,可替代 EPDM/EPR 材质。
特氟龙 (PTFE)	适用于隔膜、球阀和阀座，良好的抗化学性、抗溶剂性，中等抗磨蚀性，通用性强。



Contents

目录

- 产品选型----- 03
- 材质与适用温度-----03
- AOBL KES06塑料泵----- 04
- AOBL KES15/20塑料泵-----05
- AOBL KES20金属泵----- 06
- AOBL KES25塑料泵----- 07
- AOBL KES25金属泵----- 08
- AOBL KES40塑料泵----- 09
- AOBL KES40金属泵----- 10
- AOBL KES50塑料泵----- 11
- AOBL KES50金属泵----- 12
- AOBL KES80塑料泵----- 13
- AOBL KES80金属泵----- 14
- AOBL 工作原理-----15
- AOBL 介质匹配参考表-----16
- AOBL 介质匹配参考表-----17
- AOBL 产品合集----- 18

产品选型

型号意义：

KES	X	X	X	X	X
隔膜泵	口径	泵体部件	阀座	阀球	膜片

如 :KES50PPPPTTF (隔膜泵、口径 2 寸、泵体聚丙烯、阀座聚丙烯、阀球聚四氟乙烯、膜片聚四氟乙烯)

隔膜泵	泵进出口径	泵体部件材质	阀座材质	阀球材质	膜片材质
KES	06=1/4寸	PP=聚丙烯	PP=聚丙烯	SP=三道橡胶	SP=三道橡胶
	15=1/2寸	AL=铝合金	TF=聚四氟乙烯	TF=聚四氟乙烯	TF=聚四氟乙烯
	20=3/4寸	SS=304不锈钢	SP=三道橡胶	SS=304不锈钢	VT=氟橡胶
	25=1寸	LL=316不锈钢	SS=304不锈钢	LL=316不锈钢	PU=聚氨酯
	40=1.5寸	CI=球墨铸铁	LL=316不锈钢	BN=丁腈橡胶	BN=丁腈橡胶
	50=2寸	KY=聚偏氟乙烯	KY=聚偏氟乙烯	VT=氟橡胶	
	80=3寸			BN=丁腈橡胶	

材质与适用温度

密封圈与隔膜：

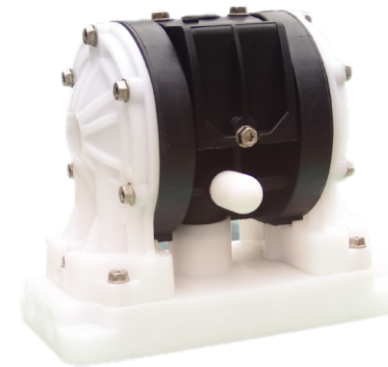
氟橡胶 (Viton).....	-40	F(-40 °C)	350	F(176.6 °C)
特氟龙 (PTFE).....	40	F(4.4 °C)	350	F(176.6 °C)
三道橡胶 (Santoprene).....	-40	F(-40 °C)	300	F(148.8 °C)
丁腈橡胶 (Buna-N).....	-40	F(-40 °C)	250	F(121 °C)
聚氨酯 (Polyurethane).....	-40	F(-40 °C)	200	F(93.3 °C)

流体腔：

聚丙烯 (PP).....	40	F(4.4 °C)	150	F(65.5 °C)
聚偏氟乙烯 (PVDF).....	40	F(4.4 °C)	200	F(93.3 °C)

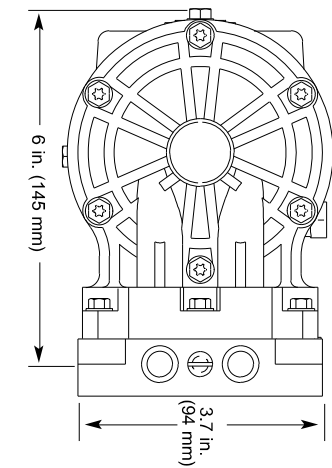
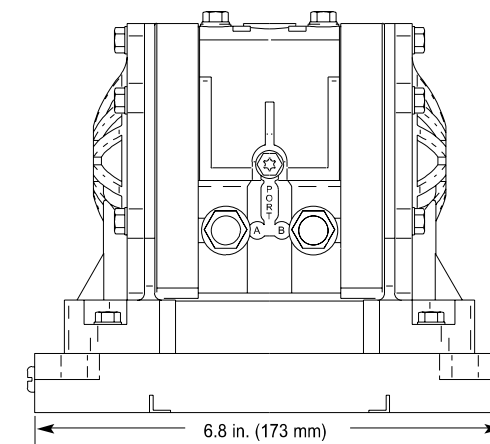
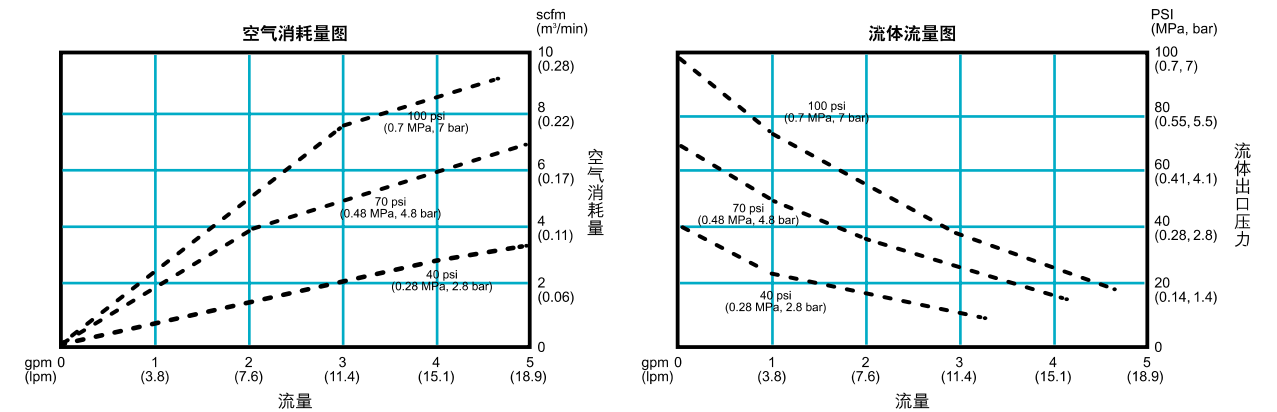
KES06塑料泵

AOBL



技术参数：

最大工作流体压力..... 7bar
 工作空气压力范围..... 1.8 to 7 bar
 最大空气消耗量..... 0.25 m³/min.
 最大自由流量..... 19l/min
 最大输送固体颗粒..... 1.5 mm
 空气进口尺寸..... 1/4 in
 空气出口尺寸..... 1/4 in



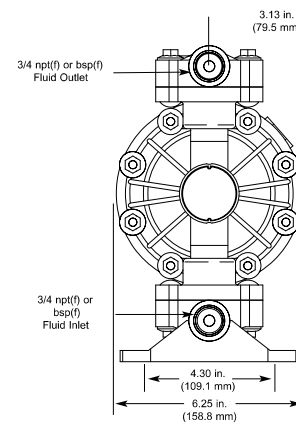
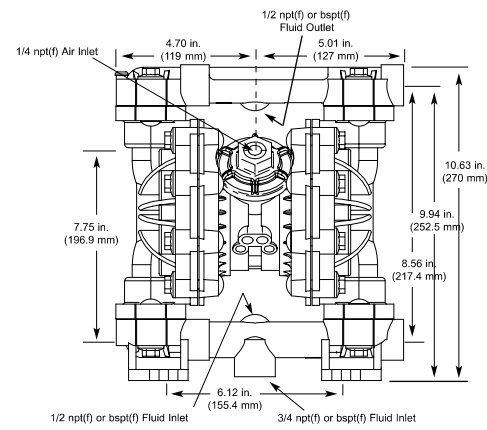
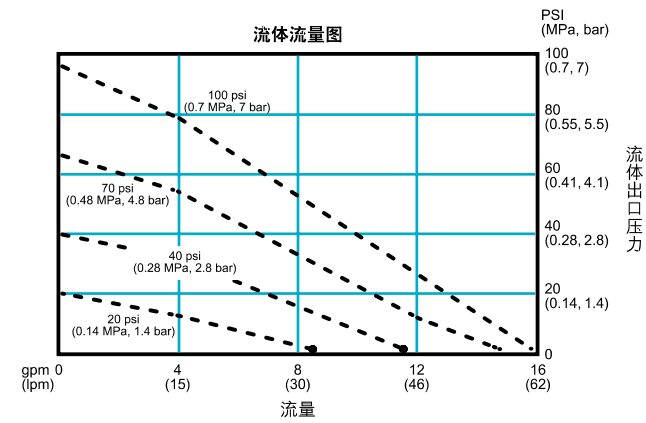
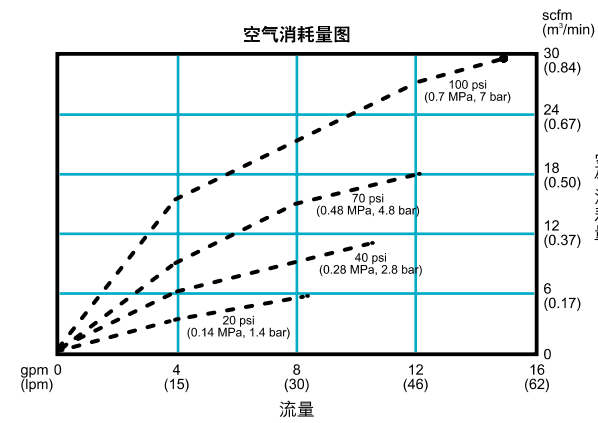
KES15/20塑料泵

AOBL



技术参数：

- 最大工作流体压力..... 7bar
- 工作空气压力范围..... 1.8 to 7 bar
- 最大空气消耗量..... 0.67m³/min.
- 最大自由流量.....57l/min
- 最大输送固体颗粒..... 2.5 mm
- 空气进口尺寸.....1/4 in
- 空气出口尺寸.....3/8 in



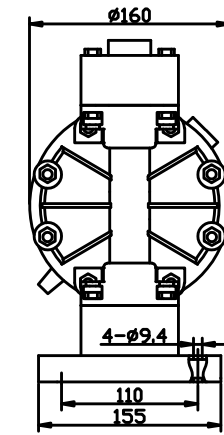
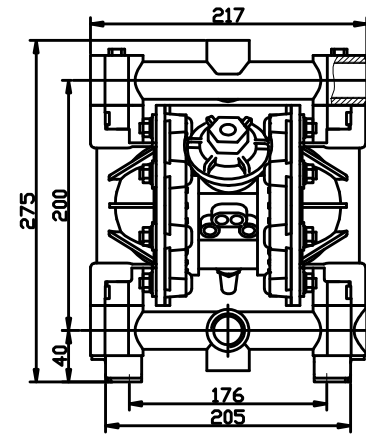
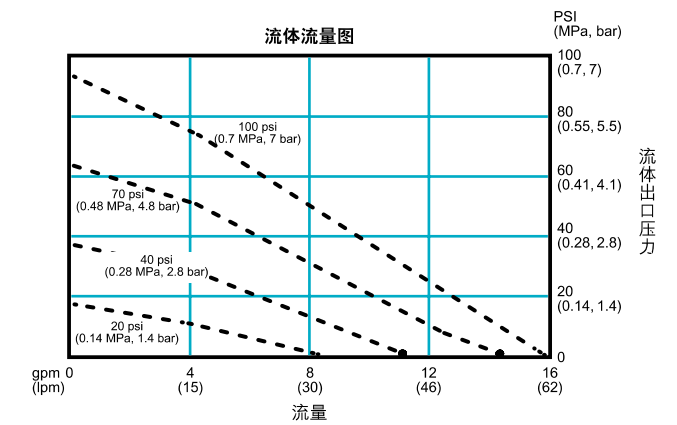
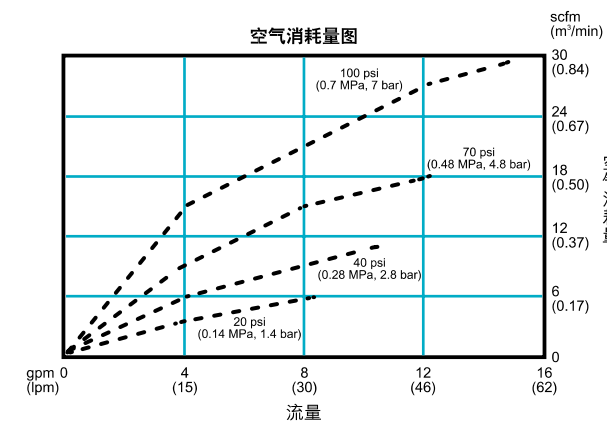
KES20金属泵

AOBL



技术参数：

- 最大工作流体压力..... 7bar
- 工作空气压力范围..... 1.8 to 7 bar
- 最大空气消耗量..... 0.67m³/min.
- 最大自由流量.....57l/min
- 最大输送固体颗粒..... 2.5 mm
- 空气进口尺寸.....1/4 in
- 空气出口尺寸.....3/8 in



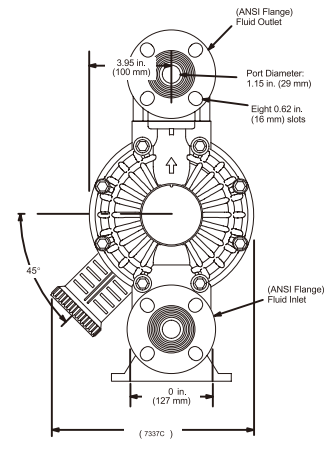
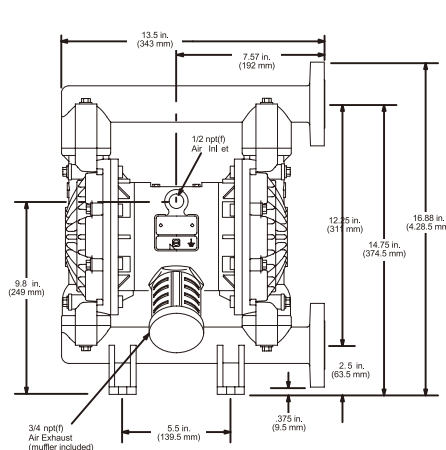
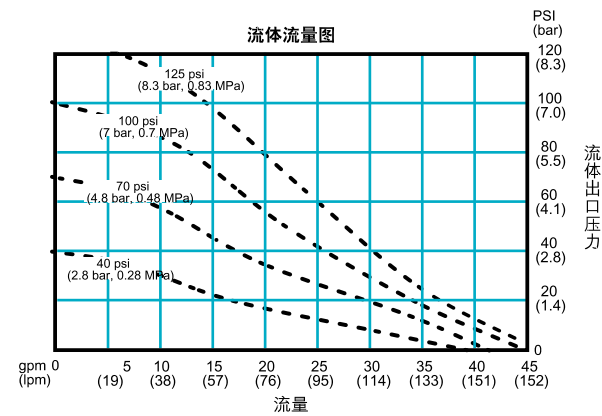
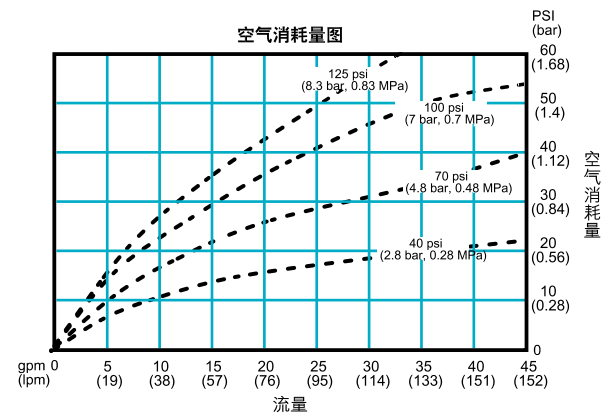
KES25塑料泵

AOBL



技术参数：

最大工作流体压力..... 8.4bar
 工作空气压力范围..... 1.4 to 8.4 bar
 最大空气消耗量.....1.5 m³ /min.
 最大自由流量.....150l/min
 最大输送固体颗粒..... 3.2 mm
 空气进口尺寸.....1/2 in
 空气出口尺寸.....3/4 in



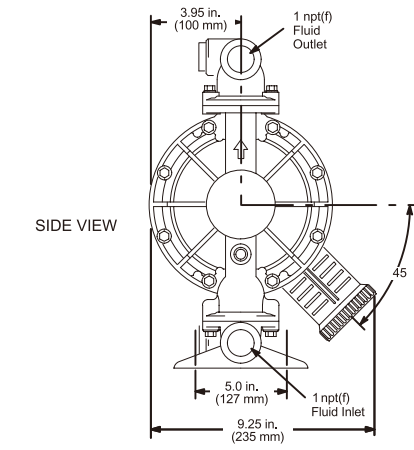
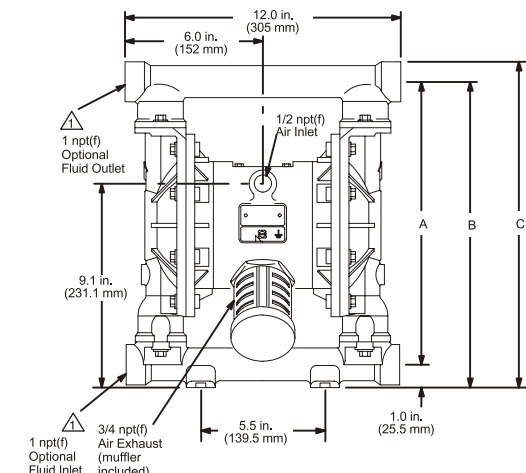
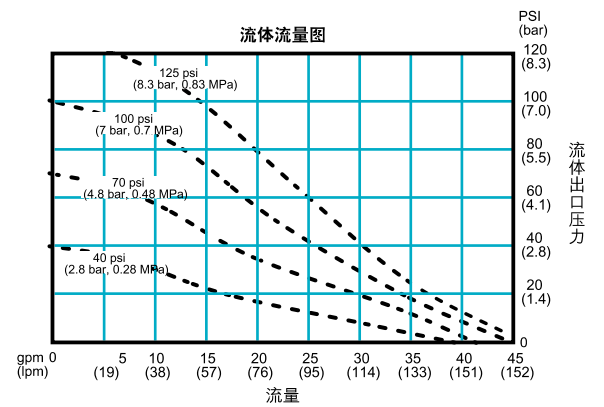
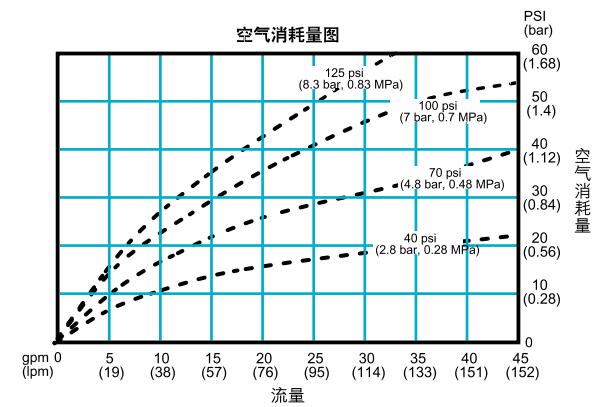
KES25金属泵

AOBL



技术参数：

最大工作流体压力..... 8.4bar
 工作空气压力范围..... 1.4 to 8.4 bar
 最大空气消耗量.....1.5 m³ /min.
 最大自由流量.....150l/min
 最大输送固体颗粒..... 3.2 mm
 空气进口尺寸.....1/2 in
 空气出口尺寸.....3/4 in



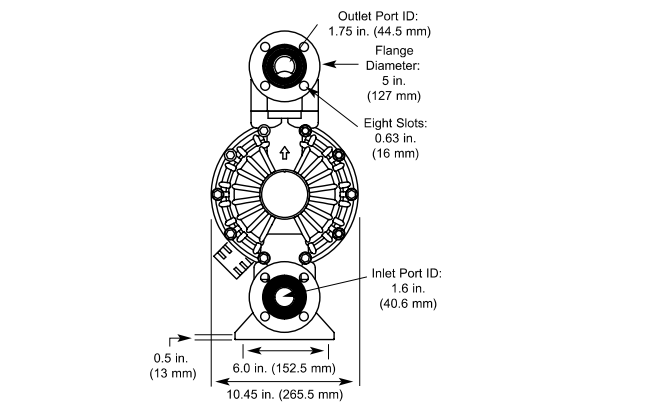
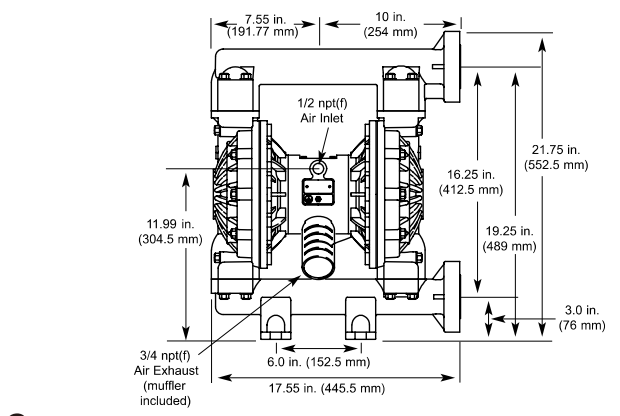
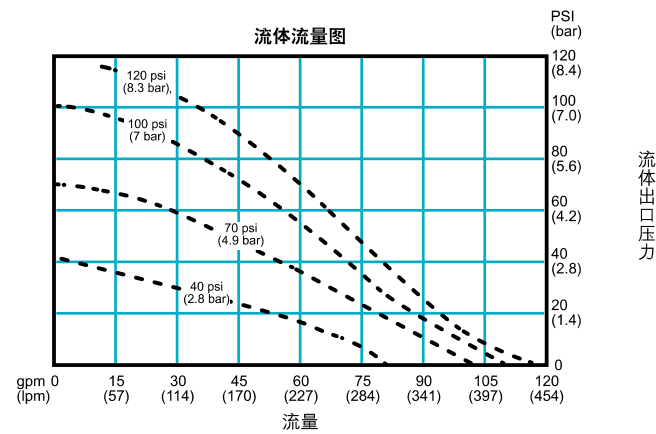
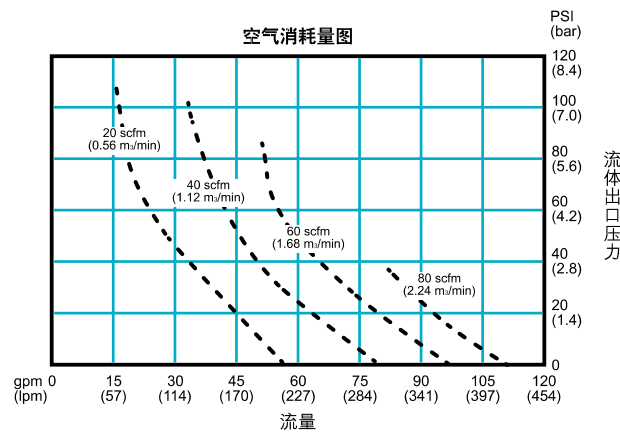
KES40塑料泵

AOBL



技术参数：

- 最大工作流体压力..... 8.4bar
- 工作空气压力范围..... 1.4 to 8.4 bar
- 最大空气消耗量.....3 m³ /min.
- 最大自由流量.....378l/min
- 最大输送固体颗粒..... 4.8 mm
- 空气进口尺寸.....1/2 in
- 空气出口尺寸.....3/4 in



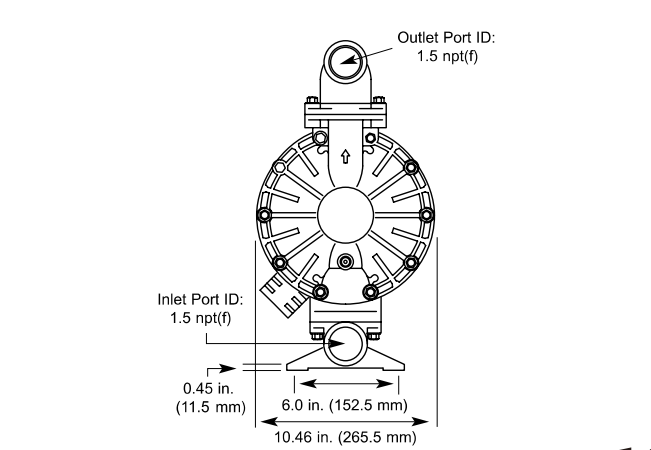
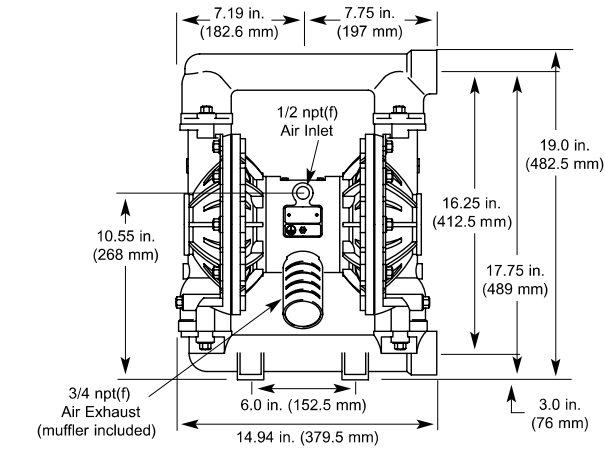
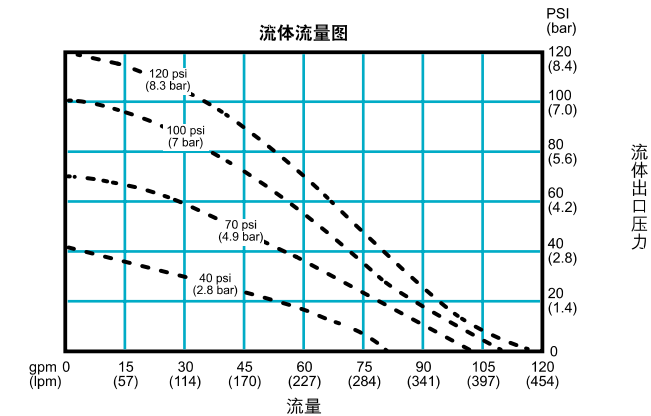
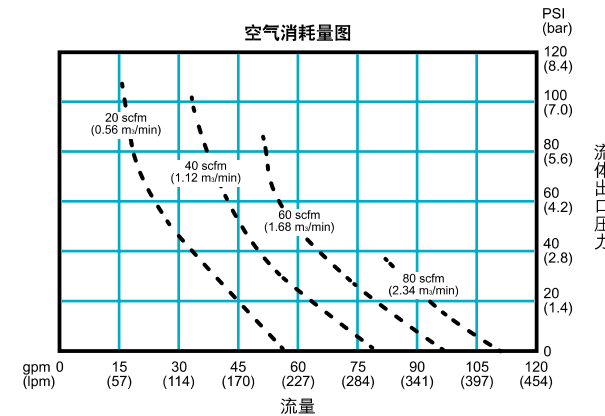
KES40金属泵

AOBL



技术参数：

- 最大工作流体压力..... 8.4bar
- 工作空气压力范围..... 1.4 to 8.4 bar
- 最大空气消耗量.....3 m³ /min.
- 最大自由流量.....378l/min
- 最大输送固体颗粒..... 4.8 mm
- 空气进口尺寸.....1/2 in
- 空气出口尺寸.....3/4 in



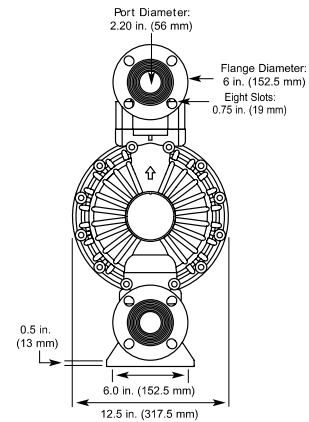
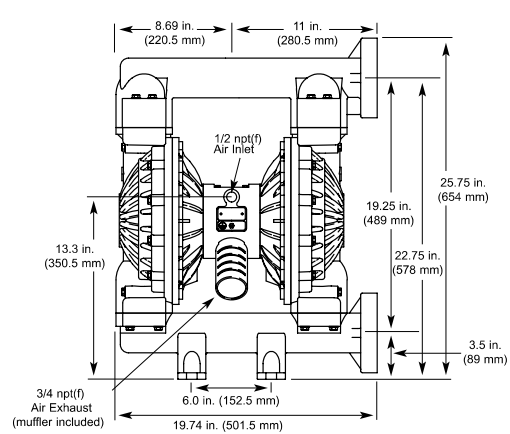
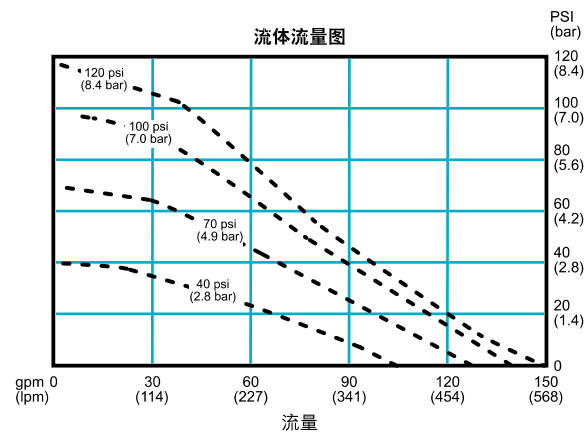
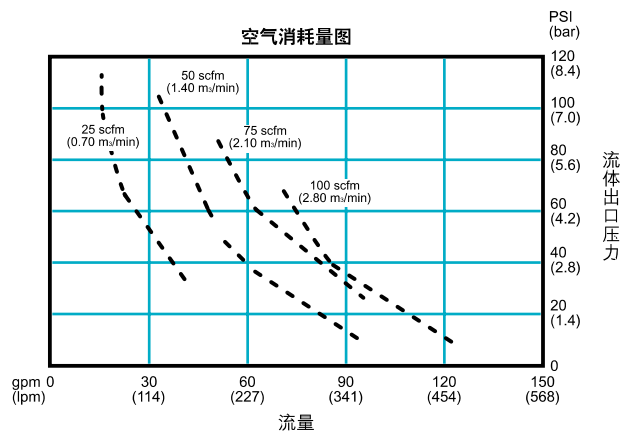
KES50塑料泵

AOBL



技术参数：

最大工作流体压力..... 8.4bar
 工作空气压力范围..... 1.4 to 8.4 bar
 最大空气消耗量.....4.2 m³ /min.
 最大自由流量.....568l/min
 最大输送固体颗粒..... 6.3 mm
 空气进口尺寸..... 1/2 in
 空气出口尺寸.....3/4 in



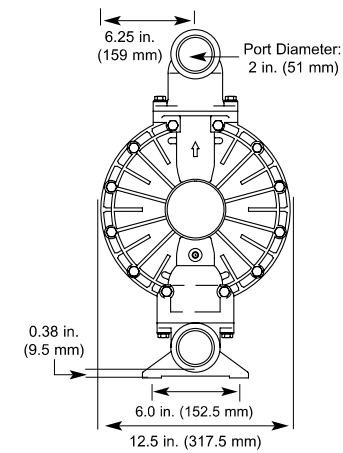
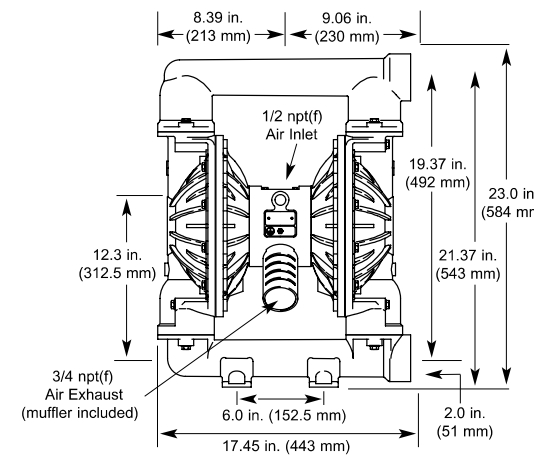
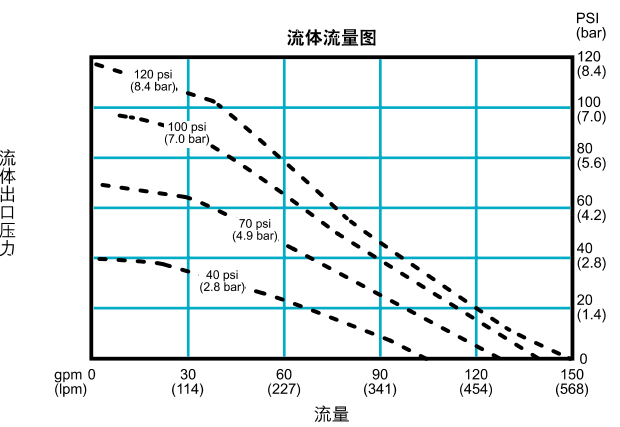
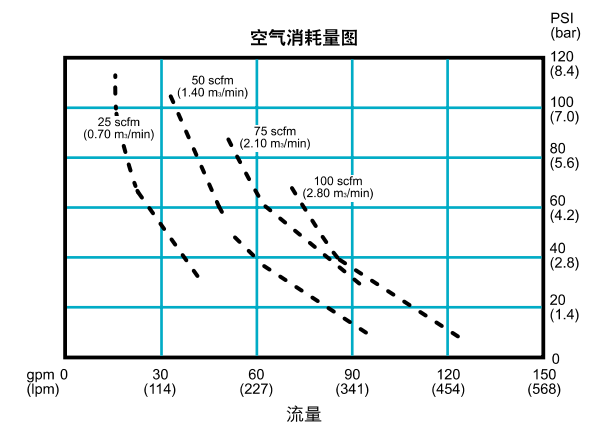
KES50金属泵

AOBL



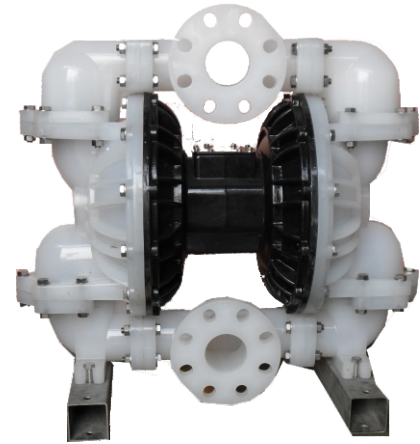
技术参数：

最大工作流体压力..... 8.4bar
 工作空气压力范围..... 1.4 to 8.4 bar
 最大空气消耗量.....4.2 m³ /min.
 最大自由流量.....568l/min
 最大输送固体颗粒..... 6.3 mm
 空气进口尺寸..... 1/2 in
 空气出口尺寸.....3/4 in



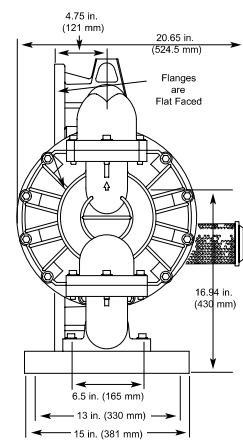
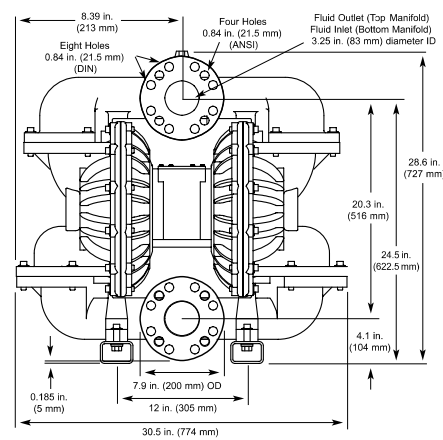
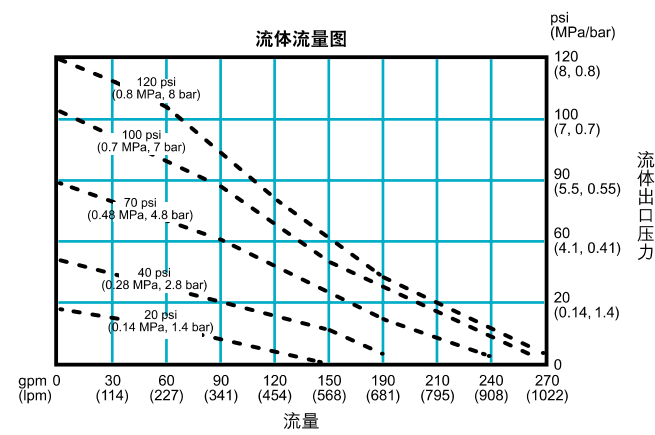
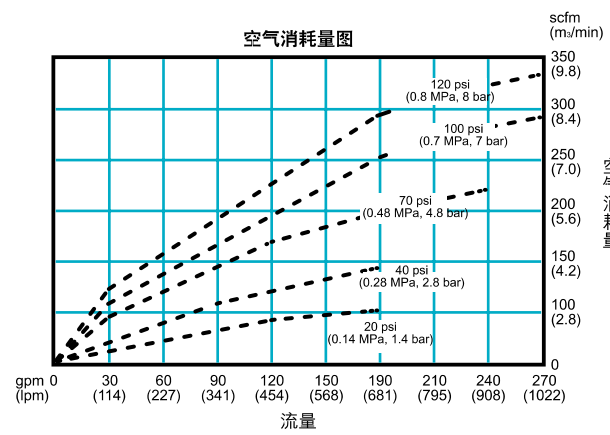
KES80塑料泵

AOBL



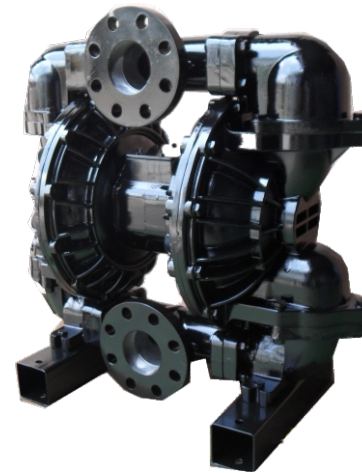
技术参数：

最大工作流体压力..... 8.4bar
 工作空气压力范围..... 1.4 to 8.4 bar
 最大空气消耗量..... 7.8 m³ /min.
 最大自由流量..... 1000l/min
 最大输送固体颗粒..... 9.4 mm
 空气进口尺寸..... 3/4 in
 空气出口尺寸..... 1 in



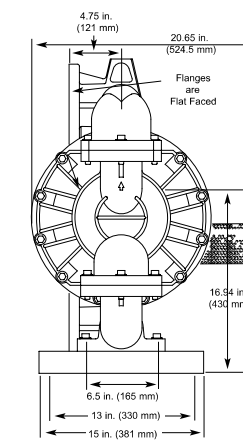
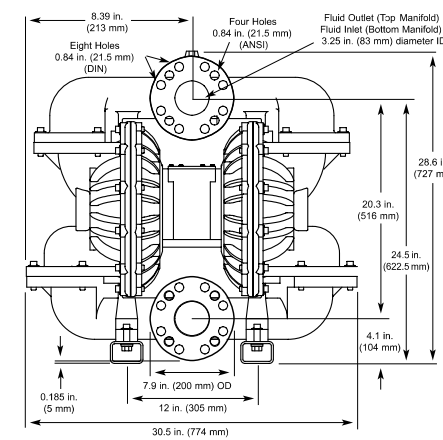
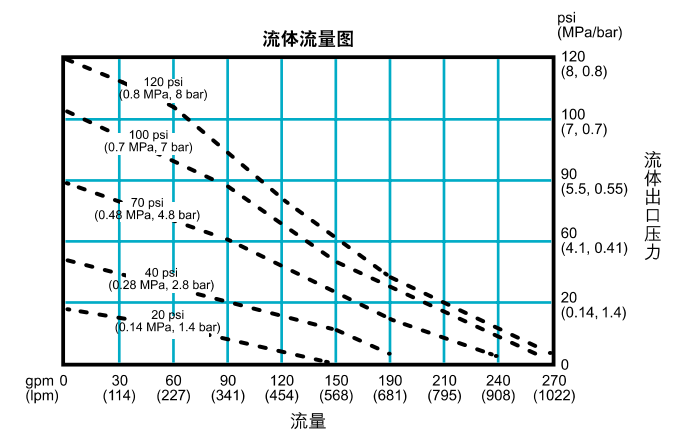
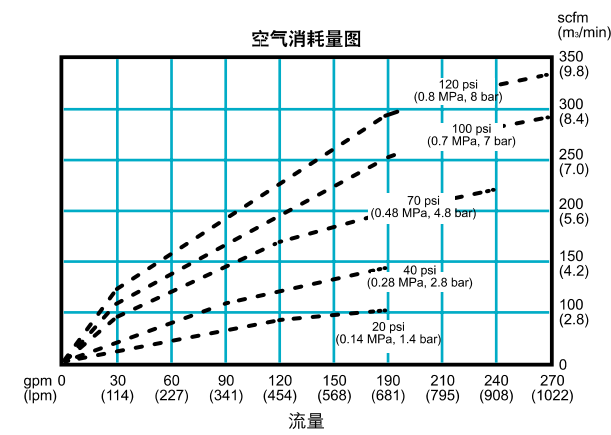
KES80金属泵

AOBL



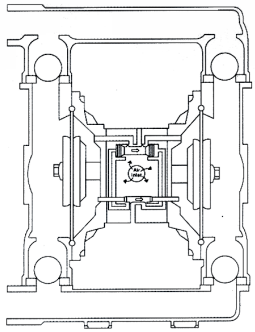
技术参数：

最大工作流体压力..... 8.4bar
 工作空气压力范围..... 1.4 to 8.4 bar
 最大空气消耗量..... 7.8 m³ /min.
 最大自由流量..... 1000l/min
 最大输送固体颗粒..... 9.4 mm
 空气进口尺寸..... 3/4 in
 空气出口尺寸..... 1 in



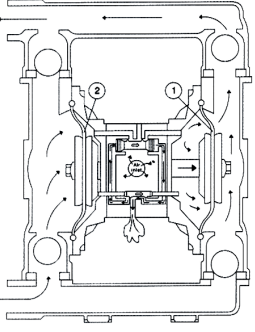
工作原理 Operating principle

1



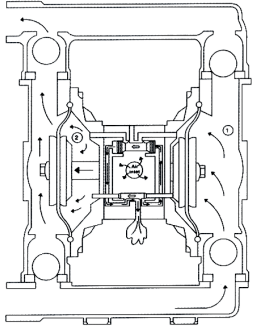
连接压缩空气后，气阀控制压缩空气推动膜片1，向右移动，同时膜片会挤压右膜腔室中的介质从而将介质排出泵腔。膜片不仅起输送介质的作用，同时在泵腔中起隔离压缩空气和介质。当一个膜片被压缩空气推向远离气阀体时，与此同时通过连杆连接的另外一个膜片移向气阀体。其中处于高压中的连杆其作用是连接位于两个膜腔室中的膜片。当膜片2移向气阀体时，膜片后面的高压空气通过阀门的换向通过消声器被迫排放到外界。当膜片2移向气阀体时，泵入口产生真空并通过大气压力将介质压入泵的进口中。此时，泵的进口球阀会被抬高而离开阀座，保证介质很轻松的通过进口管路而充入泵腔中。

2



当膜片1位于高压空气下时，膜片1随着冲程慢慢的移动到最大位置。同时，通过气阀控制压缩空气慢慢充入膜片2后面的空间。此压缩空气势必将推动膜片2慢慢远离气阀体，通过连杆的连接，膜片1开始移向气阀体。膜片2将挤压膜腔室中介质并通过水力作用在进口处的球阀上，使得球阀和阀座的接触后而封闭进口管路。同时，同样的水力作用在出口处球阀上并提升球阀，打开出口管路。另一侧的出口处球阀因压力的作用而关闭，进口处的球阀同样因压力的作用而打开，液体也就被吸入泵腔室内。

3



当一个冲程完成后，通过气阀的换向使得膜片1后面再次被充入压缩空气，同时膜片2开始移向气阀体，膜片2后面的气体也开始通过气阀及消声器排出外界。

腐蚀性流体与泵的浸湿部件匹配参考表

Corrosive fluid parameter & Wetted parts of pump select

腐蚀性流体 Corrosive fluid	铝 Aluminium	不锈钢 Stainless steel	聚丙烯 Polypropylene	聚酰胺 Aldehyde Resin	丁腈橡胶 Nitrile	三元乙丙橡胶 EPDM	氟橡胶 FKM	聚四氟乙烯 PTFE	聚醚弹性体 Polyether elastomer	聚乙稀弹性体 PE elastomer
沥青asphalt	✓	✓	✓					✓		
基胺	✓	✓					✓	✓		✓
乙炔acetylene	✓	✓		✓	✓			✓	✓	
亚麻仁油linseed oil		✓				✓		✓		
丙酮acetone	✓	✓		✓		✓		✓		✓
乙醇ethanol	✓	✓	✓	✓		✓	✓	✓	✓	
甲醇methanol	✓	✓	✓	✓		✓	✓	✓	✓	
氨液ammonia	✓	✓	✓	✓		✓		✓		✓
亚硫酸溶剂 Sulfurous acid solvent		✓				✓	✓	✓		
威士忌酒Whiskey		✓	✓			✓		✓		
乙醚Ethyl ether	✓	✓						✓		
乙醇胺Ethanol amine	✓	✓						✓		
乙醇Ethanol	✓	✓	✓	✓	✓	✓	✓	✓	✓	✓
乙二醇Glycol	✓	✓	✓	✓	✓	✓	✓	✓	✓	✓
液化石油气Liquefied petroleum gas										
氯化锌Zinc chloride		✓	✓			✓		✓		✓
氯化烷(干)Chlorinated alkane (dry)	✓			✓	✓			✓		
氯化氢气体Hydrogen chloride gas		✓					✓	✓		
氯化铜Cupric chloride			✓	✓	✓			✓	✓	
氯乙钠		✓	✓	✓	✓			✓	✓	
氯化镍Nickel chloride			✓	✓	✓	✓		✓		
氯化钡Barium chloride			✓	✓	✓	✓		✓		
氯化镁Magnesium chloride		✓	✓	✓	✓	✓		✓		✓
二氯甲烷 Methylene chloride		✓						✓		
氯气Chlorine		✓	✓	✓	✓			✓	✓	✓
氯(干) Chlorine (dry)								✓	✓	
辛烷Octane	✓	✓						✓	✓	
油酸Oleic acid				✓				✓		
汽油(精制)Gasoline (refined)	✓	✓	✓					✓	✓	
汽油(粗制)Gasoline (crude)	✓	✓	✓					✓	✓	
过氧化钠Sodium chloride								✓	✓	
果汁Fruit juice		✓				✓		✓		
过硼酸钠Sodium perborate		✓	✓	✓		✓		✓		
二甲苯/混合二甲苯xylol/Mixed xylol	✓	✓	✓					✓	✓	
蚁酸Formic acid			✓					✓		
挥发油(硼油)Volatile oil (Boron oil)	✓	✓	✓					✓		
柠檬酸Citric acid		✓				✓	✓	✓	✓	
脂Grease	✓	✓		✓		✓	✓	✓	✓	
焦油 Tar	✓	✓	✓	✓	✓	✓	✓	✓	✓	
乙二醇Glycol	✓	✓	✓	✓		✓	✓	✓		✓
杂酚油Creosote	✓	✓		✓		✓	✓	✓		
甲苯基酸Cresylic acid		✓						✓	✓	
三氯甲烷(干) Chloroform (dry)		✓						✓	✓	
硅酸钠Sodium silicate		✓	✓					✓	✓	
玉米油Corn oil	✓	✓	✓					✓	✓	✓
醋酸Acetic acid	✓	✓						✓	✓	✓
醋酸异丙酯Isopropyl acetate	✓	✓						✓	✓	
乙酸异丁酯Acetic acid isopropyl ester	✓	✓						✓	✓	
醋酸乙酯Ethyl acetate	✓	✓		✓			✓	✓	✓	
醋酸钙Calcium acetate				✓				✓	✓	
醋酸丁酯Butyl acetate	✓	✓						✓	✓	
甘蔗砂糖液Cane sugar solution	✓	✓	✓	✓				✓	✓	
甜菜Beet	✓	✓	✓					✓	✓	
氧Oxygen	✓	✓						✓	✓	
氰化钾Potassium cyanide	✓	✓	✓	✓	✓	✓	✓	✓	✓	✓
氰化钠(稀)Sodium cyanide (thin)	✓	✓	✓	✓	✓	✓	✓	✓	✓	✓
环己烷Cyclohexane				✓				✓	✓	✓
草酸Oxalic acid		✓	✓					✓	✓	
硅油Silicone oil	✓	✓	✓	✓	✓			✓	✓	✓
喷气发动机燃料Jet fuel	✓	✓	✓	✓				✓	✓	✓
脂肪酸Fatty acid	✓	✓						✓	✓	
油石酸Oilstone acid	✓	✓	✓					✓	✓	✓
硝酸Nitric acid		✓						✓	✓	
硝酸铝Aluminum nitrate		✓	✓	✓	✓	✓	✓	✓	✓	
硝酸铵Ammonium nitrate			✓	✓	✓	✓	✓	✓	✓	✓
硝酸锌Zinc nitrate		✓	✓					✓	✓	
硝酸钾Potassium Nitrate	✓	✓	✓	✓	✓	✓	✓	✓	✓	✓
硝酸钙Calcium nitrate		✓	✓	✓	✓	✓	✓	✓	✓	✓
硝酸铁Ferric nitrate		✓	✓	✓	✓	✓	✓	✓	✓	✓
硝酸钠Sodium nitrate	✓	✓	✓	✓	✓	✓	✓	✓	✓	✓
硝酸镁Magnesium nitrate		✓	✓	✓	✓	✓	✓	✓	✓	
熟石灰Hydrated lime			✓	✓	✓	✓	✓	✓	✓	
植物油Vegetable oil	✓	✓						✓	✓	
亚硫酸钙Calcium sulfite		✓	✓					✓	✓	
铬酸钾Inscription acid potassium	✓	✓	✓					✓	✓	
碳酸氢钠Sodium bicarbonate	✓	✓	✓	✓	✓	✓	✓	✓	✓	
硬脂酸Stearic acid		✓	✓					✓	✓	
硬脂酸丁酯Butyl stearate		✓		✓				✓	✓	
醋Vinegar		✓	✓					✓	✓	
汞Mercury		✓	✓	✓	✓	✓	✓	✓	✓	✓
氢氧化铵Ammonium hydroxide	✓	✓						✓	✓	
氢氧化钙Calcium hydroxide		✓	✓	✓	✓	✓	✓	✓	✓	
氢氧化钠Sodium hydroxide		✓	✓	✓	✓	✓	✓	✓	✓	✓
氢氧化钡		✓	✓	✓	✓	✓	✓	✓	✓	✓

腐蚀性流体与泵的浸湿部件匹配参考表

Corrosive fluid parameter & Wetted parts of pump select

泵的浸湿部件 Wetted parts of pump	腐蚀性流体 Corrosive fluid										
	铝 Aluminum	不锈钢 Stainless steel	聚丙烯 Polypropylene	聚四氟乙烯 Aldehyde Resin	丁腈橡胶 Butyl N	三元乙丙橡胶 EPDM	氟橡胶 Viton	聚醚醚酮 PEEK	聚酰亚胺 PI	聚四氟乙烯 PTFE	聚四氟乙烯弹性体 Polytetrafluoroethylene elastomer
氢氧化镁Magnesium hydroxide	✓	✓	✓	✓	✓	✓	✓	✓	✓	✓	
氢Hydrogen											
明胶Gelatin	✓	✓	✓	✓	✓	✓	✓	✓	✓	✓	
碳酸(苯酚)Carbonic acid (phenol)		✓									
石油 原油Petroleum crude oil	✓	✓		✓							
精制油Refined oil	✓	✓		✓							
氢氟酸Hydrofluoric acid											
石灰硫酸lime sulfuric acid		✓	✓			✓	✓	✓	✓	✓	
肥皂水soap-suds		✓	✓	✓	✓	✓	✓	✓	✓	✓	✓
洗涤剂(合成)Washing powder(synthetic)		✓	✓		✓	✓	✓	✓	✓	✓	
苏打粉Baking soda		✓			✓						
焦油Tar	✓	✓									
豆油Soybean oil	✓	✓		✓	✓	✓					
碳酸Carbonate	✓	✓	✓	✓							
碳酸钠Sodium carbonate		✓		✓	✓	✓					
碳酸镁Magnesium carbonate	✓	✓	✓	✓							
鞣酸(稀)Tannic acid (thin)	✓	✓	✓				✓	✓	✓	✓	✓
硫代硫酸钠Sodium thiosulfate	✓	✓	✓		✓	✓	✓	✓	✓	✓	
柴油Diesel oil	✓	✓		✓	✓						
四氯乙烯Tetrafluoroethylene		✓		✓							
天然气Natural gas		✓									
三氯乙烯Trichloroethylene		✓		✓							
甲苯Toluene	✓	✓		✓							
糖浆Molasses	✓	✓	✓	✓							
煤油kerosene	✓	✓		✓	✓						
粗制汽油Crude gasoline	✓	✓		✓	✓						
萘Naphthalene		✓	✓	✓							
环烷酸Naphthenic acid		✓									
(动物)胶Gelatin	✓	✓	✓	✓	✓	✓	✓	✓	✓	✓	
甲胺硝石Methylamine nitrate		✓									
氯化乙烯(干)Vinyl chloride (dry)		✓									
二硫化碳Carbon disulfide		✓		✓							
乳酸Lactic acid	✓	✓	✓		✓	✓	✓	✓	✓	✓	✓
尿素Urea		✓	✓	✓							
四氯乙烯Tetrachloroethylene		✓		✓							
石蜡Paraffin wax	✓	✓	✓	✓	✓						
棕榈酸Palmitic acid		✓	✓								
白液(造纸厂)White liquid (paper mill)		✓									
蓖麻油Castor oil		✓			✓						
苦味酸Picric acid	✓	✓									
啤酒 Beer		✓	✓		✓						
氟利昂Freon		✓		✓	✓	✓	✓	✓	✓	✓	

