

Neptune™

电磁驱动计量泵
NPS系列



流动的创新

优良的加药精确度

千分级的加工精度确保了Neptune电磁驱动计量泵有着稳定而精确的加药精确度。

高耐腐蚀性

PTFE隔膜能够耐受市场上90%以上的常规化学液体。

结构小巧

优化的结构使得Neptune电磁驱动计量泵节省空间，更便于客户安装。

多种控制方式

手动；4~20mA控制；脉冲信号控制等多种控制方式更多的为客户提供方便。

适用于 关键应用的 专家解决方案

应用

Neptune电磁驱动计量泵可广泛用于：

- 农业营养剂添加
- 工业纯水处理
- 工业废水处理
- 市政环保水处理



NPS 系列计量泵产品编码

编码

型号 控制方式 流量 压力 材料 接口 供电方式

型号	代码	含义
NPS		Neptune NPS系列电磁驱动计量泵, 流量1~20L/h, 压力~7bar

控制方式	代码	含义
MS		手动调节工作频率, 带数字显示, 可选配液位探头接口, 具有断电复位和断电保持的功能
MP		手动调节+信号调节, (根据数字脉冲信号进行调节流量比例), 带数字显示, 可选配液位探头接口
MM		手动调节+信号调节 (根据外部模拟信号0/4-20mA调节工作频率), 带数字显示, 可选配液位探头接口

流量 压力	流量 代码	压力 代码	含义					
			流量(L/h)	压力(Bar)	连接软管尺寸, 内径/外径 (mm)	最大频率(S/m)	功率(W)	毛重(Kg)
	01	07	1	7	4/6	120	25	2.6
	02	07	2	7				
	03	07	3	7				
	06	05	6	5				
	09	03	9	3				
	09	07	9	7				
	12	07	12	7				
	15	03	15	3	160	50	2.9	
	20	03	20	3				180

材料	代码	含义	主体材料	单向阀体	阀球	隔膜
	P	PP材料液力端	PP	PP	Ceramic (陶瓷)	PTFE

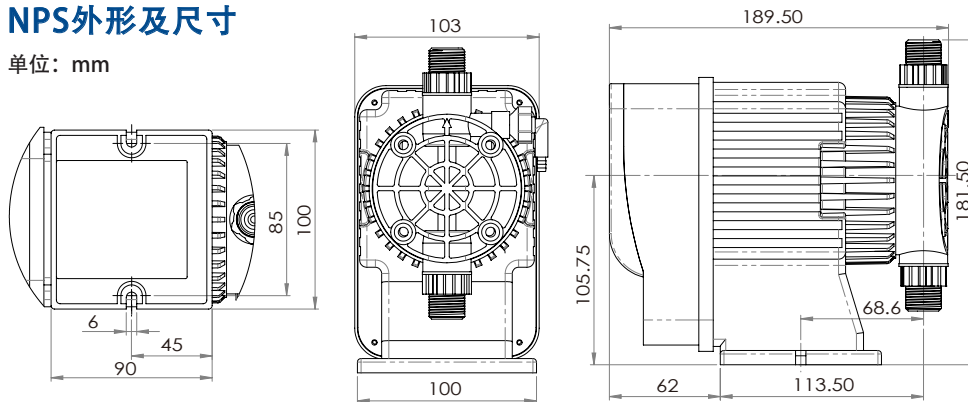
备注: 目前只提供PP材质

接口	代码	含义
	N	标准配置入口2米PVC φ4x6mm软管, 出口入口2米PE φ4x6mm软管

供电方式	代码	含义
	N	标准电源 220VAC, 50 Hz

NPS外形及尺寸

单位: mm



欢迎关注官方微信

百士吉泵业

地址: 中国上海市徐汇区桂平路391号, 新漕河泾国际商务中心A座1802室
 邮编: 200233
 电话: +86 21 8021 2000
 传真: +86 21 6495 6018
 Email: PSG-China@psgdover.com
www.psgchina.com.cn



Neptune Chemical Pump Co., Inc.
 295 DeKalb Pike North Wales, PA 19454 USA P: +1 (215) 699-8700
 F: +1 (215) 699-0370 Email: info@neptune1.com
www.neptune1.com

PSG 授权合作伙伴: