

PH-ORP-余氯-温度多参数仪表 使用说明书



1	一般信息	第 2 页
2	功能描述	第 3 页
3	操作说明	第 8 页
4	程序设定	第 15 页
5	常见问题	第 27 页



1. 一般信息

1.1 关于本说明书

本说明书包含了重要的信息，如果更改恕不另行通知。

本说明书是仪器不可或缺的一部分，初次安装使用时，操作人员必须仔细阅读本说明书的内容，并据此确认包装的完整性。

为了保证设备的正常运行和操作人员的安全，必须重视本说明书中的操作步骤及注意事项。

在使用仪器前，仔细阅读并保证本说明书各部分内容以确保仪器的操作模式、控制方式、与外部设备的连接以及安全注意事项等完全符合规定。

本说明书必须妥善保存，以便于安装、使用、维护操作时快速查阅。

1.2 使用及安全注意事项

为了保证操作人员的安全及设备正常运行，必须明确以下所有的使用方法及注意事项。

注意: 确保设备使用前，所有的安全需求得到满足。如不满足，请勿将设备通电或连接其他设备。

1.3 电气安全

注意: 所有与仪表控制单元的连接均与接地系统隔离（非绝缘接地体）。请勿直接将这些信号连接到接地端子。

为了最大限度地保证操作人员的安全，建议遵循本说明书所有的标注。

仅限于将设备连接到单相 **85-265Vac 50/60Hz** 的电源。

立即更换任何损坏的部件。 如果任何电线，接线端子，或者设备的其他附件受损或者功能异常时，必须立即更换这些部件。此时，您可联系最近的授权技术支持。

仅使用特定的附件或外设。 为了保证所有的安全要求，设备必须使用本说明书指定的、已经得到测试验证的配件。

1.4 操作环境安全

设备防水要求。设备必须远离液体滴洒、喷溅、浸蘸或者有类似风险的环境。如果一旦意外进水，请立即关闭电源，清理干净并交由授权技术人员检修。设备设定完毕后，请立即关闭控制面板的透明防护盖。

防护等级

– IP65

设备必须在以下特定的环境温度、湿度、压力下工作。仪表设计在以下的环境条件下工作：

– 工作温度	0°C~+40°C
– 储存运输温度	-25°C~+65°C
– 湿度	00%~95%(无冷凝)

注意事项： 设备必须完整的连接到系统。

系统的维护运行环境必须符合安全规定并可预见。

仪器的设定参数必须符合现行规定。

控制单元的故障信号必须安装在系统维护人员能够不断监测到的区域。

如果没有遵守哪怕是以上条件中的一条，都有可能导致逻辑控制单元处于潜在危险中。

如果以上注意事项没有被严格执行导致的任何财产损失或人身伤害，我公司概不负责。

2. 一般信息

本说明书所描述的仪表由仪表和技术说明书组成。

设备可安装在面板上或者挂在墙上，与电极距离不宜超过 15 米。

本仪表自身集成先进的开关电源技术，供电电压为 100-240Vac-50-60Hz，功率 15W。

- 本仪表专门针对在线监测各种化学参数设计，可适用于以下领域：生物氧化系统
- 工业废水处理
- 水产养殖
- 原水/饮用水系统
- 游泳池水处理系统



2.1 主要特性

- 供电电源： 100-240 Vac 50/60 Hz, 15 瓦 (1 级绝缘等级)
- 系统时间： 24 小时/天, 7 天/周, 5 年 (43800 小时)
- 操作温度： 0~40° C, 相对湿度 0~95% (无冷凝)
- 数据显示： 4 行 20 字大屏显示.
- 操作键盘： 7 键
- 接线连接： 两行接插件
- 继电器： 六个 (250 Vac 10 A); 四个 100-240V 电源继电器, 两个干接点继电器
- 测量范围：
 - pH: 0.00~14.00 pH (精度 ±0.01 pH)
 - ORP: ±2000 mV (精度 ±1 mV)
 - 温度: 0~105° C (精度 0.5 ° C) (连接 PT100 或 PT1000 传感器)
 - 余氯: 0.01~5 ppm (精度 ±0.01 ppm) (电流法电极)
- 输出功能 (对应相应的测量参数):
 - 两路 0/4-20mA 电流信号输出, 最大负载 500 Ω (精度 ± 0.01 mA)
 - 两路频率信号输出 (OC NPN/PNP) 0-120 /分钟 (精度 0.016 Hz)
- 输入信号:
 - 流量信号 (干簧管传感器)
 - 锁定信号

- 数据传输：
 - RS485 串口 (ModBus 协议)
- 其他功能：
 - 时钟模块 (带纽扣电池)

2.2 机械安装



在墙上钻合适的孔，用配件包中的胀销、螺丝将安装支架固定，然后将仪表滑入支架卡槽。电源及信号线的接线端子位于仪表下方，因此安装时，要与其他设备保持至少 15 厘米的距离。在设定和校准阶段，一定要防止附近区域的水滴或水雾进入仪表。

机械尺寸	
尺寸(长 x 高 x 深)	300x290x143 mm
安装深度	148 mm
材质	ABS
安装类型	挂墙安装
重量	2.45 Kg
前面板	抗紫外线聚碳酸酯 (PC)

2.2 电气安装

2.2.1 电源连接

走线时，尽可能的使高压传输线远离仪表和信号线，因为会对仪表造成感应干扰，尤其是对模拟电路部分。仪表使用 100-240Vac, 50/60Hz 单相交流电源，电压必须稳定。绝对不能把仪表用做电源，比如用做变压器，这样有可能会引入其他设备所产生的高压尖峰脉冲，这种脉冲很难销售，会对仪表造成强干扰。正确连接仪表电源线的地线也能减少设备间的互相干扰。

注意：仪表电源必须配备相应的断路器（如空开），并遵守当地的电气安装标准。

要随时检查接地接头的状态。工矿企业的接地接头会产生电子干扰。如发现接地接头老化，最好把控制单元的电子系统与专用的接地棒相连接。

2.2.2 与加药泵的连接

注意：在连接仪表和其他外部设备（输出和继电器等），务必确保仪表及外部设备的电源处于切断状态。

警告：当连接负载时，每个继电器触点最大可承受 1 安、230 伏的电流。

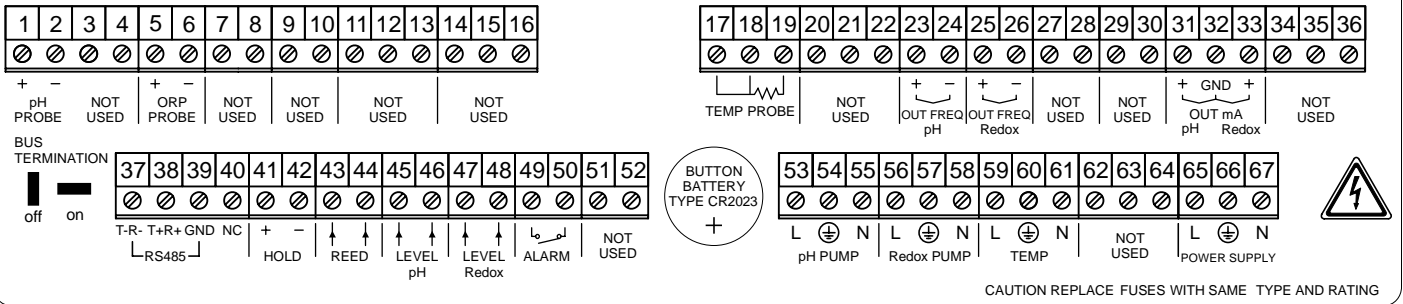


2.2.3 接线端子对照表

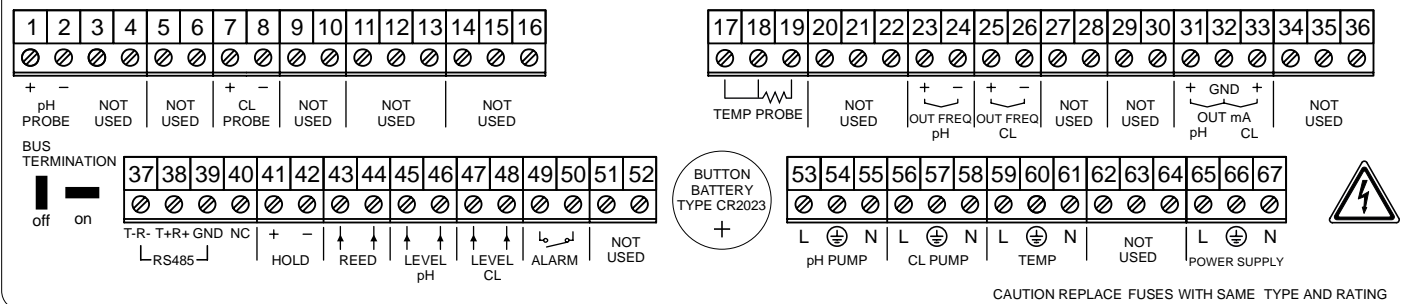
端子	面板描述	Chlorine 余氯	PH- Redox	PH - Chlorine 余 氯	PH-CL- Redox
1	pH 电极(+)	不接	PH 电极输入接口		
2	pH 电极(-)				
3 - 4	不接				
5	ORP 电极 (+)	不接	ORP 电极 输入接口	不接	ORP 电极输 入接口
6	ORP 电极 (-)				
7	余氯电极 (+)	余氯电极接 口(CU-PT)	不接	余氯电极接口 (CU-PT)	余氯电极接 口(CU-PT)
8	余氯电极 (-)				
9-16	不接				
17	温度电极 (绿色)	PT100 或 PT1000 温度电极输入			
18	温度电极(蓝色)				
19	温度电极(黄色)				
20 - 22	不接				
23	频率信号输出 (+)	不接	pH	pH	pH
24	频率信号输出 (-)				
25	频率信号输出 (+)	余氯	ORP	余氯	余氯
26	频率信号输出 (-)				
27 - 30	不接				
31	电流信号 1 输出 (+)	不接	PH	PH	PH
32	电流信号 1/2 输出接地端 (-)				
33	电流信号 2 输出(+)	余氯	ORP	余氯	余氯
34 - 36	不接				
37	RS 485 -	RS485 串口输出, ModBus RTU 协议			
38	RS 485 +				
39	RS 485 接地端				
40	不接				
41	锁定信号 +	外部锁定电压输入 15- 30 V			
42	锁定信号 -				
43 - 44	恒流器水流开关	恒流器水流信号输入			
45 - 46	液位信号 1	不接	PH	PH	PH
47 - 48	液位信号 2	余氯	ORP	余氯	余氯
49 - 50	继电器 1 输出(干接点)	警报	警报	警报	警报
51 - 52	继电器 2 输出 (干接点)	不接	不接	不接	ORP
53	电源输出 1 火线(100-240Vac)	不接	pH 电源	pH 电源	pH 电源
54	电源输出 1 地线				
55	电源输出 1 零线(100-240Vac)				
56	电源输出 2 火线(100-240Vac)	余氯电源	ORP 电源	余氯电源	余氯电源
57	电源输出 2 地线				
58	电源输出 2 零线(100-240Vac)				
59	电源输出 3 火线(100-240Vac)	温度控制设备电源			
60	电源输出 3 地线				
61	电源输出 3 零线(100-240Vac)				
62 - 64	不接				
65	电源输入火线(100-240Vac)	100-240 Vac 50/60 Hz 仪表供电电源			
66	电源输入地线				
67	电源输入零线(100-240Vac)				

注：接线端子标签粘贴在可拆卸的前盖内部。

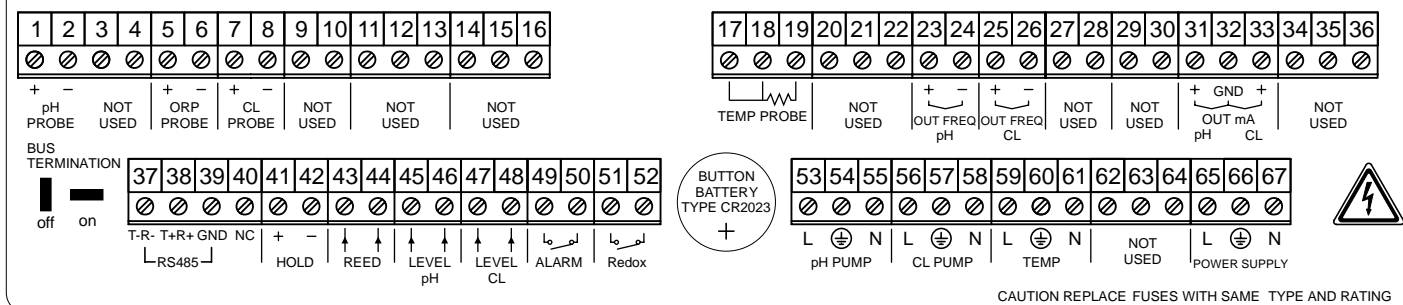
PR



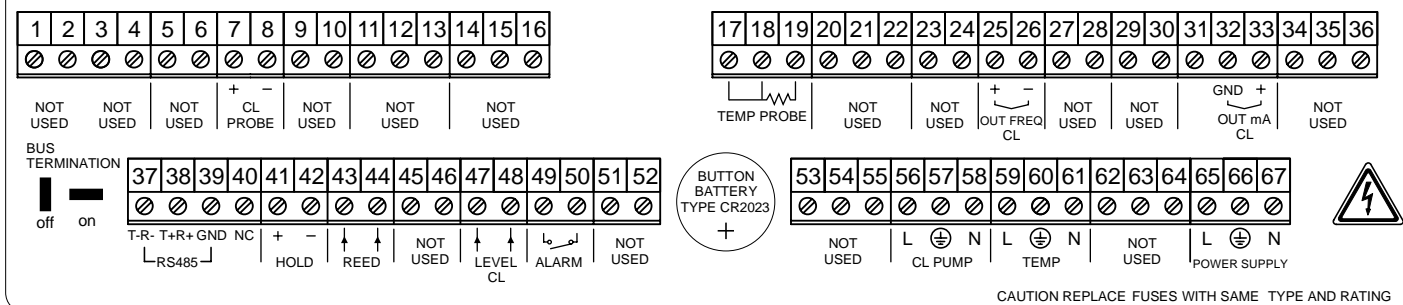
PC



PRC



CL



3.0 功能设定

3.1 屏幕显示

A				B			
12:30		FLOW ON		P ON	pH	7.40 pH	Hold
pH 7.20 pH		Tm 25.0°C		P ON	CL	0.80 ppm	
CL 1.50 ppm				P OFF	ORP	700 mV	
ORP 750 mV	Hold	A		R ON	T	25.0°C	A

按键盘左/右键可以在显示界面 A 和 B 间切换。

注意: 超出范围的测量值将不被显示。

显示界面 A

第 1 行 = 系统时间; 水流状态;

第 2 行 = pH 测量值; 温度测量值;

第 3 行 = 余氯测量值; RS485 连接状态(标志);

第 4 行 = ORP 测量值; 锁定信号/过度投药或其他报警状态; (Redox) 测量值; 锁定信号或过度投药警报闪动显示, 现有警报显示

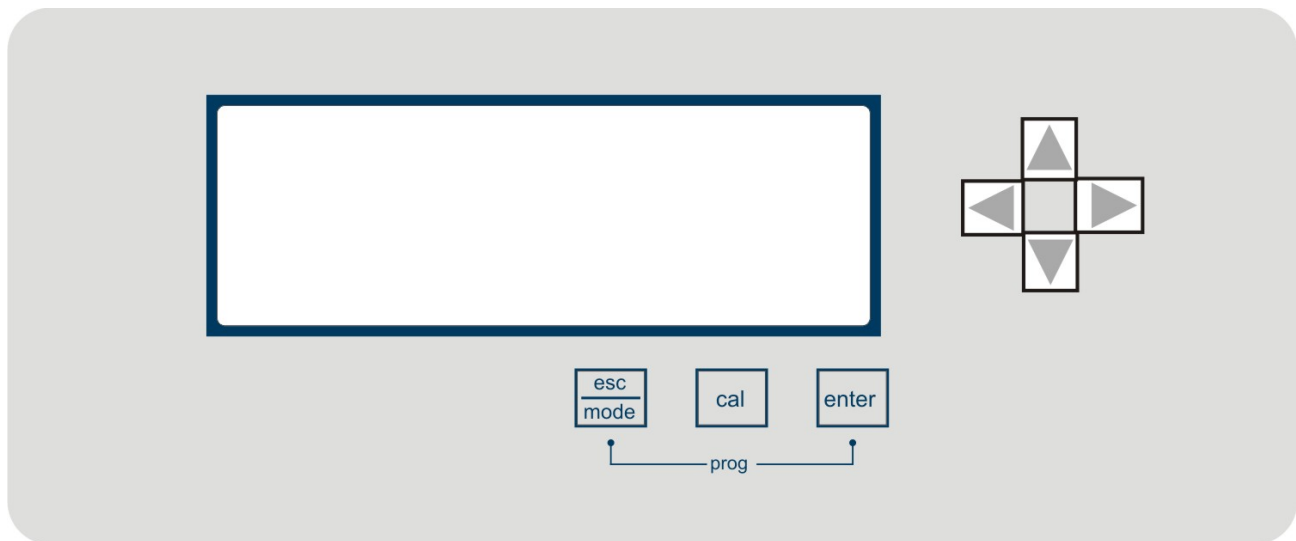
显示界面 B

Line 1 = pH 投药泵工作状态; pH 测量值; 锁定信号或过度投药报警状态;

Line 2 = 余氯投药泵工作状态; 余氯测量值;

Line 3 = ORP 投药泵工作状态; ORP 测量值;

Line 4 = 温控继电器状态; 温度测量值; 现有警报清单显示



3.2 仪表键盘

Esc/Mode = 双功能键

Esc = 退出

Mode = 快速功能键(按住 3 秒钟)

Cal = 校准键 (按住 3 秒钟)

Enter = 确定键, 长按 3 秒将显示报警统计表及功能

Esc+Enter = 程序设定组合键 (按住 3 秒钟)

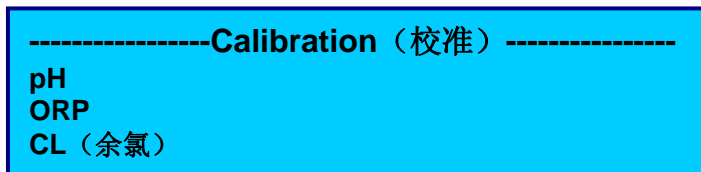
方向导航键 = 上(加)、下(减)、左、右键, 用于切换菜单及修改参数



3.3 电极校准

注意：超出范围的测量值将不被显示。

按住 CAL 键 3 秒钟，仪表会进入到校准程序，并有如下显示。

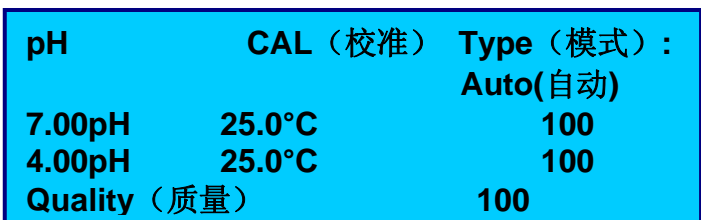
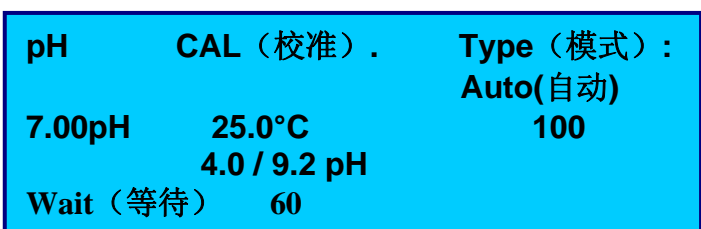
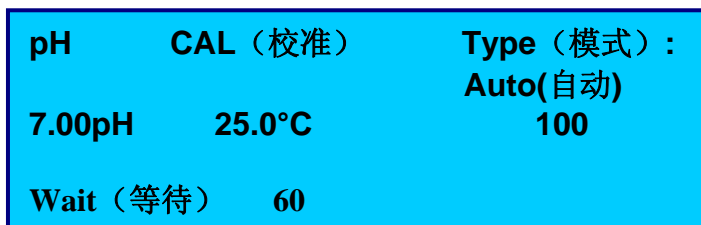
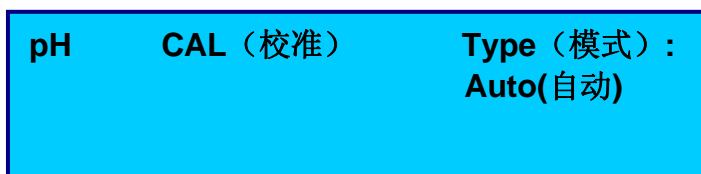


按上、下键选择切换要校准的电极类型，按 ENTER 键确定。

3.3.1 pH 电极校准

按照本说明书电气安装章节所示连接 pH 电极，选择 Calibration (校准) 菜单下的 pH 目录。可选自动(AUTO)或手动(MAN)模式进行校准。

AUTO (自动校准)



在自动(AUTO)模式中：

- 将电极浸入pH 7.00的校准液后，按下Enter键
- 等待60秒钟，当完成校准后仪表会按照百分比显示电极质量。
- 将电极浸入pH 4.00或9.22的校准液后，按下Enter键
- 等待60秒钟，当完成校准后仪表会按照百分比显示电极质量。
- 当操作结束后，屏幕会显示校正的结果（完成或错误）。

注意：在每项校准点后，屏幕会显示电极百分比质量。



MAN (手动校准)

pH	CAL (校准)	Type(模式): Man (手动)
pH	CAL (校准)	Type(模式): Man (手动)
7.00pH	25.0°C	
pH	CAL (校准)	Type(模式): Man (手动)
7.00pH	25.0°C	
Wait (等待)	60	
pH	CAL (校准)	Type (模式) : Man (手动)
7.00pH	25.0°C	100
4.00pH	25.0°C	
Wait (等待)		60
pH	CAL (校准)	Type (模式) : Man (手动)
7.00pH	25.0°C	100
4.00pH	25.0°C	100
Quality (质量)		100

3.3.2 ORP 电极校准

按照本说明书电气安装章节所示连接 ORP 电极，选择 Calibration (校准) 菜单下的 ORP 目录。可选自动(AUTO)或手动(MAN)模式进行校准。

自动模式

ORP	CAL (校准)	Type (模式)
------------	-----------------	------------------

ORP	CAL (校准)	Type (模式) (自动)
+475mV		

OR	CAL (校准)	Type (模式) (自动)
+475mV		
Wait (等待)		60

在手动(MAN)模式中:

- 将电极浸入到第一种校准液，手动输入校准液的pH值后，按下**Enter**键
- 等待60秒钟，当完成校准后仪表会按照百分比显示电极质量。
- 将电极浸入到第二种校准液，手动输入校准液的pH值后，按下**Enter**键。
- 等待60秒钟，当完成校准后仪表会按照百分比显示电极质量。
- 当操作结束后，屏幕会显示校正的结果（完成或错误）。

注意：在每项校准点后，屏幕会显示电极百分比质量。

在自动(AUTO)模式中:

- 将电极浸入+475mV的校准液后，按下**Enter**键。
- 等待60秒钟，当完成校准后仪表会按照百分比显示电极质量。
- 当操作结束后，屏幕会显示校正的结果（完成或错误）。

注意：在每项校准点后，屏幕会显示电极百分比质量。

ORP	CAL (校准)	Type (模式) MAN (手动)
ORP	CAL (校准)	Type (模式) MAN (手动)
ORP +475mV Wait (等待)	CAL (校准)	Type (模式) MAN (手动) 60

在手动(MAN)模式中:

- 将电极浸入到校准液中, 手动输入校准液的mV值后, 按下**Enter**键。
- 等待60秒钟, 当完成校准后仪表会按照百分比显示电极质量。
- 当操作结束后, 屏幕会显示校正的结果(完成或错误)。

注意: 在每项校准点后, 屏幕会显示电极百分比质量。

3.3.3 余氯电极校准

按照本说明书电气安装章节所示连接 ORP 电极, 选择 Calibration (校准) 菜单下的 CL 目录。

CL	CAL (校准)	Type (模式) MAN (手动)
----	----------	-----------------------

在手动(MAN)模式中:

- 用参考测量仪器或工具读出所测量溶液的余氯值。
- 将屏幕显示的数值调整到与参考测量仪器或工具一致, 按下**Enter**确认。
- 等待10秒钟, 程序会自动修改相应数据参数。
- 当操作结束后, 屏幕会显示校正的结果(完成或错误)。

CL	CAL (校准)	Type (模式) MAN (手动)
----	----------	-----------------------

CL	CAL (校准)	Type (模式) MAN (手动)
1.20 ppm Wait (等待)		10



3.3.4 温度电极校准

按照本说明书电气安装章节所示连接温度电极，选择 Calibration（校准） 菜单下的 Temp 目录。

TEMP **CAL（校准）** **Type（模式）**
MAN（手动）

在手动(MAN)模式中：

- 用参考测量仪器或工具读出所测量溶液的温度值。
- 将屏幕显示的数值调整到与参考测量仪器或工具一致，按下Enter确认。
- 等待10秒钟，程序会自动修改相应数据参数。
- 当操作结束后，屏幕会显示校正的结果（完成或错误）。

CL **CAL（校准）** **Type（模式）**
MAN（手动）

CL **CAL（校准）** **Type（模式）**
MAN（手动）

3.4 查询警报记录

当按住 ENTER 键 3 秒钟后会进入到警报状态菜单，可查询或重置仪表警报记录。

本菜单显示目录如下：

ALARMS(警报)
VIEW ALARMS（查询警报）
RESET ALARMS LIST（重置警报清单）
RESET ALARMS RELAY（重置警报继电器）

ALARMS（警报）
RESET ALARMS LIST（重置警报清单）
↑
RESET ALARMS RELAY（重置警报继电器）
RESET OFA（重置过载警报）

1) 查询记录 (VIEW ALARMS)
记录的警报次数 (1/14)
日期
带有时间记录的警报清单，使用 up 和 down 键来滚动此清单

ALRM（警报） 01/14 12/12/11
05:59 PH HIGH（高）
06:00 RX LOW（低）
06:10 RX LOW（低）

2) 重置警报清单
使用 up 和 down 键来选择 No/Yes，并按下 Enter 键

RESET ALARMS LIST（重置警报清单）
NO

3) 重置警报继电器
使用 up 和 down 键来选择 No/Yes，并按下 Enter 键
此功能可用于关闭警报继电器。

RESET ALARMS RELAY（重置警报清单）
NO

4) Reset OFA 重置 OFA
使用 up 和 down 键来选择 No/Yes，并按下 Enter 键。

RESET OFA（重置过载警报）
NO



3.5 快捷模式菜单设置

为了显示快捷模式菜单，按住 ESC/MODE 键 3 秒，然后进入模式菜单。

使用 up and down 键来选择所需的模式，并按下 ENTER 键来修改设定点值（符号“<”）将显示在屏幕的右边），再次按下 ENTER 键来确认。

按下 ESC 键来退出菜单。

MODE(模式)		
SP PH	7.20	P: OFF
SP CL	1.20	P: ON
SP ORP	720	P: OFF

MODE(模式)		
SP PH	7.20	P: OFF <
SP CL	1.20	P: ON
SP ORP	720	P: OFF

3.6 HIDDEN MENUS 隐藏菜单

本仪表包含下列隐藏菜单：
重置 DEFAULT 参数，进入隐藏菜单，执行如下操作：
1) 关闭仪表
2) 按下 Up 和 Down 键，打开仪表

边上显示的信息将出现。使用 up 和 down 键来选择 No/Yes，并按下 Enter 键

重置 DEFAULT 默认参数，进入隐藏菜单，执行如下操作：
3) 关闭仪表
4) 按住 Right 和 Left 键，开启仪表
边上显示的信息将出现。并按下 ESC 键。

INIT TO DEFAULT? (选择默认设置?)
NO

Top Secret (高级秘密)
Internal Testing (内部测试)



4. 程序

开启仪表后，系统自动进入测量和投药模式-Run 功能。

同时按下 ESC 和 ENTER 键，进入程序模式，然后按下 ENTER 键进入不同的菜单。按照这种方式，所有输出将失灵。

使用 UP 和 DOWN 键来滚动不同的菜单和子菜单，并修改数据（增加/减少）。

使用 Enter 键来进入数据输入子菜单，执行任意修改。

使用 ENTER 键来返回上一菜单或功能，不用保存改动。

仪表的所有主菜单项目如下所示：



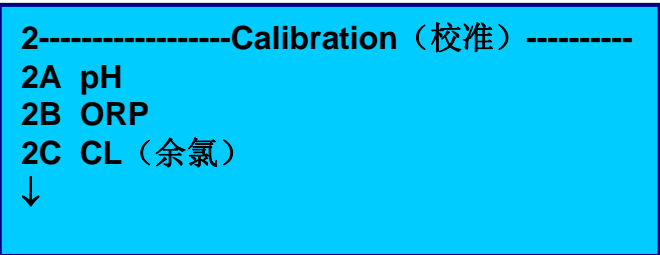
4.1 语言菜单 (菜单导航指引=1)

通过此菜单，您可以选择以下 5 种语言的任一种语言作为仪表的工作语言：英语、法语、德语、西班牙语和意大利语。



4.2 校准菜单 (菜单导航指引=2)

请参考先前的内容，特别是 3.3 运行参数校准的内容。



4.3 设置菜单 (菜单导航指引=3)

选择设定的程序，并按下 ENTER 键来确认。



使用下列结构，设置菜单被分成不同的等级，这样可以轻松地选择进入各种子菜单。



- **3 Settings 设置**
 - **3A pH**
 - **3A1 Relays 继电器**
 - ON/OFF Settings 开/关设置
 - Timed Settings 定时设置
 - Proportional Settings 比例设置
 - **3A2 Frequency Output 频率输出**
 - **3A3 Current Output 电流输出**
 - **3A4 Alarms 警报**
 - **3B Chlorine 余氯**
 - **3B1 Relays 继电器**
 - ON/OFF Settings 开/关设置
 - Timed Settings 定时设置
 - Proportional Settings 比例设置
 - **3B2 Frequency Output 频率输出**
 - **3B3 Current Output 电流输出**
 - **3B4 Alarms 警报**
 - **3B5 Reference temperature for chlorine measurement. 余氯测量参考温度**
 - **3B6 Compensation of chlorine measurement based on conductivity present in water. 基于水的现有电导率的余氯测量的补偿**
 - **3C Redox**
 - **3C1 Relays 继电器**
 - ON/OFF Setting 开/关设置
 - Timed Settings 定时设置
 - Proportional Settings 比例设置
 - **3C2 Frequency Output 频率输出**
 - **3C3 Current Output 电流输出**
 - **3C4 Alarms 警报**
 - **3D Temperature 温度**
 - **3D1 Relays 继电器**
 - ON/OFF Settings 开/关设置
 - Timed Settings 定时设置
 - Proportional Settings 比例设置
 - **3D2 Frequency Output 频率输出**
 - **3D3 Current Output 电流输出**
 - **3D4 Alarms 警报**

参数设置的详细说明如下所示:



4.3.1 pH 测量设置菜单（菜单导航指引=3A）

使用 UP 和 DOWN 键来滚动不同的菜单和子菜单，并修改数据（增加/减少）。
使用 ENTER 键来进入数据输入子菜单，并确认修改。

3A PH DOSING (投药)		
3A1	RELAY	ON/OFF
3A2	FMW (Frequency Output)	(Frequency Output) (频率输出)
3A3	OUTmA (Current Output)	(电流输出)
		↓

3A PH DOSING (投药)		
3A2	FMW (Frequency Output)	(频率输出)
		↑
3A3	OUTmA (Current Output)	(电流输出)
3A4	ALARMS (警报)	

PH 测量子菜单包含的不同命令具体描述如下：

PH 继电器的子菜单包含的不同命令具体描述如下，模式不同，测量范围和设置都不同：

- 菜单指引“3A1” PH 继电器

3A1 PH RELAY (继电器)	
>ON/OFF (关/闭)	
TIMED (Timed dosing)	定时 (定时投药)
PWM (Proportional dosing)	(比例投药)

PH 继电器的设置变化如下所示：

- ON/OFF (SetPoint threshold dosing) 开/关 (设定点临界值投药)
- TIMED (Timed dosing) 定时 (定时投药)
- PWM (Proportional dosing) (比例投药)

PH 继电器的子菜单包含的不同命令具体描述如下，模式不同，测量范围和设置都不同：



- 菜单指引“3A2”与PH测量成比例的频率输出 (FWM PH)

3A2 FWM PH (比例带)	
SET POINT (设定点)	7.20pH
DOSE TYPE (投药类型)	ACID (酸)
PULSE (脉冲)	20/min (分钟)
	↓

3A2 FWM PH (比例带)	
DOSE TYPE (投药类型)	ACID (酸)
PULSE (脉冲)	20/min (分钟)
PROP. BAND (比例带)	0.30pH ↑

Item 命令	Default Value 默认值	Range 测量范围
Standard FWM 标准 FWM		
SetPoint 设定点	7.20 pH	0-14 pH
Dose Type 加药类型	Acid 酸	Acid / Alka 酸/碱
Pulse 脉冲	20 pulses/minute 20 个脉冲/分钟	20-150 pulses/minute 20-150 个脉冲/分钟
Proportional Band 比例带	0.3 pH	0.3-3pH

频率输出 (开式集电器电路) 能用于控制和指导根据测定的 PH 值, 按比例投药的远程系统。

Item 命令	Default Value 默认值	Range 范围	Note 备注
On/Off 关闭			
SetPoint 设定点	7.20 pH	0-14 pH	
Dose Type 加药类型	Acid 酸	Acid / Alka 酸/碱	
Hysteresis 滞后	Off 关闭	0.10-3 pH	
Hysteresis 滞后	Off 关闭	1-900 Seconds (秒)	
Start Delay 启动延迟	Off 关闭	3-900 Seconds (秒)	
Stop Delay 停止延迟	Off 关闭	3-900 Seconds (秒)	
Timed 定时			
SetPoint 设定点	7.20 pH	0-14 pH	
Dose Type 加药类型	Acid 酸	Acid / Alka 酸/碱	
Hysteresis 滞后	Off 关闭	0.10-3 pH	
Hysteresis 滞后	Off 关闭	1-900 Seconds (秒)	
Start Delay 启动延迟	Off 关闭	3-900 Seconds (秒)	
Stop Delay 停止延迟	Off 关闭	3-900 Seconds (秒)	
On Time 开启时间	1	1-1800 Sec (秒)	
Off Time 关闭时间	1	1-1800 Sec (秒)	
PWM (Proportional) (比例式)			
SetPoint 设定点	7.20 pH	0-14 pH	
Dose Type 加药类型	Acid 酸	Acid / Alka 酸/碱	
Hysteresis 滞后	Off 关闭	0.10-3 pH	
Hysteresis Time 滞后时间	Off 关闭	1-900 Seconds (秒)	
Start Delay 启动延迟	Off 关闭	3-900 Seconds (秒)	
Stop Delay 停止延迟	Off 关闭	3-900 Seconds (秒)	
Period 时间范围	20 seconds (秒)	20-1800	
Proportional Band 比例带	0.3 pH	0.3-3pH	



- 与 PH 的测量值成比例的电流输出之菜单指引“3A3” (OUT mA PH)

3A3 OUT mA PH (电流输出)

RANGE (范围) 4-20 mA

START (启动) (4) 0.00pH

END (结束) (20) 14.00pH ↓

3A3 OUT mA PH (电流输出)

START (启动) (4) 0.00pH ↑

END (结束) (20) 14.00pH

HOLD (锁定) mA 4.00mA

备注: HOLD mA 命令下设定的值由仪表自动生成, 此时, Hold 功能激活, 例如, 由于无水流警报或激活电压输入。

Item 命令	Default Value 默认值	Range 测量范围
pH Alarms List (PH 警报清单)		
Alarm minimum (警报最小值)	6.2 pH	0-14 pH
Alarm Maximum (警报最大值)	8.2 pH	0-14 pH
OFA (Maximum dose timer) (最长投药时间)	Off	10-3600 Seconds (秒)
Holding range (锁定范围)	Off	0.2-3 pH
Holding time (锁定时间)	Off	10-3600 Seconds (秒)
Level Alarm: System stop or alarm display (液位警报: 系统停止或警报显示)	Disabled 未激活	Enabled/Disabled 激活/未激活

- 菜单指引“3A4” PH 警报

3A4 PH ALARMS (警报)

MIN VAL (最小值): 6.20pH

MAX VAL (最大值): 8.20pH

OFA (过载警报): OFF

↓

3A4 PH ALARMS (警报)

HOLDING RANGE (锁定范围) OFF ↑

HOLDING TIME (锁定时间): OFF

LEVEL ALARM (液位警报): DISABLED (未激活)

Item 命令	Default Value 默认值	Range 测量范围
Standard Out mA 标准输出电流		
Range 0/4-20mA (范围 (0/4-20mA))	4-20 mA	0-20 mA 或 4-20 mA
Start (4mA) 启动 (4mA)	0 pH	0.00 - 14.00 pH
End (20mA) 结束 (20mA)	14 pH	14.00 - 0.00 pH
Hold mA 锁定 (mA)	4 mA	0-20 mA

备注: Holding Range 和 Holding Time 两个命令必须同时使用, 才有效。

选定的命令程序将化学测量控制值长时间控制在一个恒定值, 此警报能帮助防止因探头故障而导致错误投药。

4.3.2 余氯测量设置菜单 (菜单指引 3B)

使用 UP 和 DOWN 键来滚动不同的菜单和子菜单来修改数据 (增加/减少)

使用 ENTER 键进入数据输入子菜单, 并确认修改。

3B CHLORINE DOSING (加氯)

3B1 RELAY (继电器) ON/OFF

3B2 FMW(比例带)

3B3 OUTmA (输出电流)

↓

3B CHLORINE DOSING (加氯)

3B3 OUTmA (输出电流) ↑

3B4 ALARMS (警报)

3B5 REF. TEMP(参比温度) 25.0°C



余氯测量子菜单包含的不同命令描述如下：

- 菜单指引“3B1”余氯继电器

3B1 CHLORINE RELAY (余氯继电器)
>ON/OFF (开/关)
TIMED (定时)
PWM (比例投药)

余氯继电器的设置变化如下所示：

- 开/关 (设定点临界值投药)
- TIMED (Timed dosing) 定时 (定时投药)
- PWM (Proportional dosing) (比例投药)

余氯继电器的子菜单包含的不同命令如下所述，不同的模式，测量的范围和设置都不同：

Item 命令↕	Default Value 默认值↕	Range 测量范围↕
On/Off (关/闭) ↕	↕	↕
SetPoint (设置点) ↕	1.2 ppm↕	0-5 ppm↕
Dose Type (加药类型) ↕	Low 低↕	High / Low (高/低) ↕
Hysteresis (滞后) ↕	Off 关闭↕	0.1-3 ppm↕
Hysteresis Time (滞后时间) ↕	Off 关闭↕	1-900 Seconds (秒) ↕
Start Delay (启动延迟) ↕	Off 关闭↕	3-900 Seconds (秒)↕
Stop Delay (停止延迟) ↕	Off 关闭↕	3-900 Seconds (秒) ↕
Timed (定时) ↕	↕	↕
SetPoint (设定点) ↕	1.2 ppm↕	0-5 ppm↕
Dose Type (加药类型) ↕	Low 低↕	High / Low (高/低) ↕
Hysteresis (滞后) ↕	Off 关闭↕	0.1-3 ppm↕
Hysteresis Time (滞后时间) ↕	Off 关闭↕	1-900 Seconds(秒)↕
Start Delay (启动延迟) ↕	Off 关闭↕	3-900 Seconds(秒)↕
Stop Delay (停止延迟) ↕	Off 关闭↕	3-900 Seconds (秒) ↕
On Time (开启时间) ↕	1↕	1-1800 Sec (秒) ↕
Off Time (关闭时间) ↕	1↕	1-1800 Sec (秒) ↕
PWM (Proportional) (比例式) ↕	↕	↕
SetPoint (设定点) ↕	1.2 ppm↕	0-5 ppm↕
Dose Type (加药类型) ↕	Low 低↕	High / Low (高/低)↕
Hysteresis (滞后) ↕	Off 关闭↕	0.1-3 ppm↕
Hysteresis Time (滞后时间) ↕	Off 关闭↕	1-900 Seconds (秒) ↕
Start Delay (启动延迟) ↕	Off 关闭↕	3-900 Seconds (秒) ↕
Stop Delay (停止延迟) ↕	Off 关闭↕	3-900 Seconds (秒)↕
Period (持续时间)↕	20 seconds (秒) ↕	20-1800↕
Proportional Band (比例带) ↕	0.6 ppm↕	0.3-3 ppm ↕

- 菜单指引“3B2”余氯频率输出

3B2 CHLORINE FRE OUT (余氯频率输出)
SET POINT (设定点) 1.20ppm
DOSE TYPE (加药类型) LOW (低)
PULSE (脉冲) 20/min (秒) ↓

3B2 CHLORINE FRE OUT (余氯频率输出)
DOSE TYPE (加药类型) : LOW (低) ↑
PULSE (脉冲) 20/min (秒)
PROP BAND (比例带) 0.60ppm



Item 命令 ↕	Default Value 默认值 ↕	Range 测量范围 ↕
FWM Standard (FWM 标准) ↕		
SetPoint (设定点) ↕	1.2 ppm ↕	0.5 ppm ↕
Dose Type (加药类型) ↕	Low(低) ↕	High / Low (高/低) ↕
Pulses/minute (脉冲/分钟) ↕	20 pulses/minute (脉冲/分钟) ↕	20-150 pulses/minute (脉冲/分钟) ↕
Proportional Band (比例带) ↕	0.6 ppm ↕	0.3.3 ppm ↕

频率输出（开式集电器电路）能用于控制和指导和余氯测量值按比例投药的远程系统的投药。

- 菜单指引“3B3”余氯电流输出

3B3 CHLORINE mA OUT (余氯电流输出)	3A3 CHLORINE mA OUT (余氯电流输出)
RANGE (范围) 4-20 mA	START (启动) (4) 0.00ppm ↑
START (启动) (4) 0.00ppm	END (结束) (20) 5.00ppm
END (结束) (20) 5.00ppm	HOLD(锁定) mA 0.00mA

Item 命令 ↕	Default Value 默认值 ↕	Range 测量范围 ↕
Standard Out mA (标准输出电流) ↕		
Range 0/4-20mA (范围 0/4-20mA) ↕	4-20 mA ↕	0-20 mA or 4-20 mA ↕
Start (4): 0 pH(启动 (4) : 0 PH) ↕	0 ppm ↕	0.5ppm ↕
End (20): 14 Ph (停止 (20) : 14 PH) ↕	10 ppm ↕	0.5ppm ↕
Hold Function mA Value: 0/4 or 20 mA (锁定功能, 电流值: 0/4 或 20mA) ↕	0 mA ↕	0-20 mA ↕

备注: HOLD mA 命令下设定的值由仪表自动生成, 此时, Hold 功能运行, 比如, 无水流警报或电压输入已激活。

- 菜单指引“3B4”余氯警报

3B4 ALARMS (警报)	3B4 ALARMS (警报)
MIN VAL (最小值) 0.50ppm	HOLDING RANGE (锁定范围) OFF ↑
MAX VAL (最大值) 1.80ppm	HOLDING TIME (锁定时间) OFF
OFA (过载警报): OFF	LEV ALARM (液位警报) DISABLED (未激活)
↓	

Item 命令 ↕	Default Value 默认值 ↕	Range 测量范围 ↕
pH Alarms List (PH 警报清单) ↕		
Alarm minimum (警报最小值) ↕	0.5 ppm ↕	0.5ppm ↕
Alarm Maximum (警报最大值) ↕	1.8 ppm ↕	0.5ppm ↕
OFA (Maximum dose timer) ↕	Off (关闭) ↕	10-3600 Seconds (秒) ↕
Holding range (锁定范围) ↕	Off (关闭) ↕	0.2-3 ppm ↕
Holding time (锁定时间) ↕	Off (关闭) ↕	10-3600 Seconds (秒) ↕
Level Alarm: System stop or alarm display (液位警报: 系统停止或警报显示) ↕	Disabled (未激活) ↕	Enabled/Disabled (激活/未激活) ↕

备注: Holding Range 和 Holding Time 命令必须同时使用。

本功能可将化学测量长时间控制在恒定的数值。

此警报能帮助防止因探头故障而导致错误加药。

菜单指引“3B5”-余氯测量的参考温度



选择 18、20 或 25 作为余氯测量的参考温度

菜单指引“3B6” - 基于水的电导率的余氯补偿
选择参考电导率，低的小于 9mS，高的大于 9mS。

4.3.3 REDOX 测量设置菜单（菜单指引 3C）

“只有测量 PH-余氯或测量 PH-余氯-Redox 的仪表才有此菜单”

3C REDOX DOSING (Redox 加药) 3C1 RELAY(继电器) ON/OFF 3C2 FMW (比例带) 3C3 OUTmA (输出电流)	3C REDOX DOSING (Redox 加药) 3C2 FWM (比例带) 3C3 OUTmA (输出电流) 3C4 ALARMS (警报)
--	--

Redox 测量子菜单里包含的不同命令如下所述：

使用 UP 和 DOWN 键来滚动不同的菜单和子菜单，并修改数据（增加/减少）。
使用 ENTER 键进入数据输入子菜单，并确认任何改动。

- 菜单指引“3C1” REDOX 继电器

3C1 RELAY REDOX (REDOX 继电器) >ON/OFF (开/关) TIMED (定时) PWM (比例带)
--

继电器的设置变化如下：

- 开/关 (SetPoint threshold dosing 设定点临界值投药)
- TIMED (Timed dosing) 定时 (定时投药)
- PWM (Proportional dosing) (比例投药)

Item 命令	Default Value 默认值	Range 测量范围
On/Off (开/关)		
SetPoint (设定点)	700 mV	±2000 mV
Dose Type (加药类型)	Low (低)	High / Low (高/低)
Hysteresis (滞后)	Off (关闭)	10-600 mV
Hysteresis Time (滞后时间)	Off (关闭)	1-900 Seconds (秒)
Start Delay (启动延迟)	Off (关闭)	3-900 Seconds (秒)
End Delay (停止延迟)	Off (关闭)	3-900 Seconds (秒)
Timed (定时)		
SetPoint (设定点)	700 mV	±2000 mV
Dose Type (加药类型)	Low	High / Low (高/低)
Hysteresis (滞后)	Off (关闭)	10-600 mV
Hysteresis Time (滞后时间)	Off (关闭)	1-900 Seconds (秒)
Start Delay (启动延迟)	Off (关闭)	3-900 Seconds (秒)
End Delay (停止延迟)	Off (关闭)	3-900 Seconds (秒)
On Time (开启时间)	1	1-1800 Sec (秒)
Off Time (关闭时间)	1	1-1800 Sec (秒)
Proportional (PWM) 比例带 (PWM)		
SetPoint (设定点)	700 mV	±2000 mV
Dose Type (加药类型)	Low (低)	High / Low (高/低)
Hysteresis (滞后)	Off (关闭)	10-600 mV
Hysteresis Time (滞后时间)	Off (关闭)	1-900 Seconds (秒)
Start Delay (启动延迟)	Off (关闭)	3-900 Seconds (秒)
End Delay (停止延迟)	Off (关闭)	3-900 Seconds (秒)
Period (持续时间)	20 seconds (秒)	20-1800
Proportional Band (比例带)	300 mV	20-600 mV



PH 的子菜单包括的不同命令描述如下，不同的模式，测量的范围和设置都不同：

菜单指引 3B2 Redox 频率输出

“只有测量 PH-Redox 的仪表才有此菜单”

3B2 FREQU OUT (频率输出) Redox SET POINT (设定点) 700 mV TYPE DOSE (加药类型) LOW (低) PULSE (脉冲) 20/min (分钟)	3B2 FREQU OUT (频率输出) CHLORINE (余氯) TYPE DOSE (加药类型) LOW (低) ↑ PULSE (脉冲) 20/min (分钟) PROP BAND (比例带) 200 mV
--	---

Item 命令	Default Value 默认值	Range 范围
FWM Standard:		
SetPoint:	700 mV	To be verified
Dose Type:	Low	High / Low
Pulses/minute:	20 pulses/minute	20-150 pulses/minute
Proportional Band:	200 mV	To be verified

频率输出（开式集电器）可用于控制和指导远程系统根据 Redox 的测量值，按比例投药。

菜单指引 3B3 Redox 电流输出

“只有测量 PH-Redox 的仪表才有此菜单”

3B3 mA OUT PH (电流输出) RANGE (范围) 4-20 mA START(启动)(4) 000 mV END (结束) (20) 999 mV	3A3 mA OUT PH (电流输出) START (启动) (4) 0.00ppm ↑ END (结束) (20) 900 mV HOLD (锁定) mA: 20.0 mA
---	---

Item 命令	Default Value 默认值	Range 测量范围
Standard Out mA (标准输出电流)		
Range 0/4-20mA (范围: 0/4-20mA)	4-20 mA	0-20 mA or 4-20 mA (0-20mA 或 4-2mA)
Start (4): 0 pH (启动 (4) : 0 PH)	0 mV	Review 复核
End (20): 14 pH (停止 (20) : 14 PH)	999 mV	Review 复核
Hold Function mA Value: 0/4 or 20 mA (锁定功能, 电流值: 0/4 或 20 mA)	0 mA	0-20 mA

备注：HOLD mA 命令下设定的值由仪表自动生成，此时，Hold 功能运行，比如，无水流警报或电压输入已激活。

菜单指引 3B4Redox 警报(液位探头警报，只适用于 Kontrol 800 PR)

3B4 CHLORINE ALARMS 余氯警报 MIN VAL 最小值: 100 mV MAX VAL 最大值: 800 mV HOLD ALARM 锁定警报: OFF 关闭	3B4 CHLORINE ALARMS 余氯警报 HOLDING RANGE 锁定范围: OFF 关闭 ↑ HOLDING TIME 锁定时间: OFF 关闭 LEV ALARM 液位警报: DISABLED 中止
--	--



Item 命令 ↕	Default Value 默认值 ↕	Range 测量范围 ↕
pH Alarms List PH 警报清单 ↕		
Alarm minimum (警报最小值) ↕	100 mV ↕	Review (复核) ↕
Alarm Maximum (警报最大值) ↕	800 mV ↕	Review (复核) ↕
OFA (Maximum dose timer) (最长投药时间) ↕	Off (关闭) ↕	10-3600 Seconds (秒) ↕
Holding range (锁定范围) ↕	Off (关闭) ↕	0.2-3 ppm ↕
Holding time (锁定时间) ↕	Off (关闭) ↕	10-3600 Seconds (秒) ↕
Level Alarm: System stop or alarm display (液位警报: 系统停止或警报显示) ↕	Disabled (未激活) ↕	Enabled/Disabled ↕ (Available with the pH-Redox System version) 激活/未激活 (只有 PH-Redox 仪表才有此功能) ↕

备注: Holding Range 和 Holding Time 命令必须同时使用。

本功能可将化学测量长时间控制在恒定的数值。

此警报能帮助防止因探头故障而导致错误加药。

4.3.4 温度测量设置菜单 (菜单指引 3D)

使用 UP 和 DOWN 键来滚动不同的菜单和子菜单, 并修改数据 (增加/减少)。

使用 ENTER 键进入数据输入子菜单, 并确认任何改动。

```

3D TEMPERATURE DOSING 温度
3D1 RELAY (继电器) ON/OFF (关/闭)
3D2 FMW (比例带)
3D3 OUTmA (输出电流)
↓
  
```

```

3D TEMPERATURE DOSING 温度
3D4 ALARMS (警报) ↑
3D5 PT TYPE (探头类型) PT 100
3D6 T.VAL (最大值) 25°C
  
```

备注: 命令 3D2 和 3D3 不可用。

Redox 测量子菜单中包含的不同命令描述如下:

菜单指引 “3C1” 温度继电器

```

3D1 RELAY PH
>ON/OFF (关/闭)
TIMED (定时)
PWM (比例带)
  
```

Redox 继电器可设置以下三种模式:

- ON/OFF (SetPoint threshold dosing) 关/闭 (设定点临界值投药)
- TIMED (Timed dosing) 定时 (定时投药)
- PWM (Proportional dosing) PWM (比例投药)



Item 命令	Default Value 默认值	Range 测量范围
On/Off (开/关)		
SetPoint (设定点)	25.0°C	0-100.0°C
Dose Type (加药类型)	High (高)	High / Low (高/低)
Hysteresis (滞后)	Off (关闭)	1-20.0°C
Hysteresis Time (滞后时间)	Off (关闭)	1-900 Seconds (秒)
Start Delay (启动延迟)	Off (关闭)	3-900 Seconds (秒)
End Delay (停止延迟)	Off (关闭)	3-900 Seconds (秒)
Timed ()		
SetPoint (设定点)	25.0°C	0-100.0°C
Dose Type (加药类型)	High (高)	High / Low (高/低)
Hysteresis (滞后)	Off (关闭)	1-20.0°C
Hysteresis Time (滞后时间)	Off (关闭)	1-900 Seconds (秒)
Start Delay (启动延迟)	Off (关闭)	3-900 Seconds (秒)
End Delay (停止延迟)	Off (关闭)	3-900 Seconds (秒)
On Time (开启时间)	1	1-1800 Sec (秒)
Off Time (关闭时间)	1	1-1800 Sec (秒)
Proportional (PWM) (比例带 PWM)		
SetPoint (设定点)	25.0°C	0-100.0°C
Dose Type (加药类型)	High (高)	High / Low (高/低)
Hysteresis (滞后)	Off (关闭)	1-20.0°C
Hysteresis Time (滞后时间)	Off (关闭)	1-900 Seconds (秒)
Start Delay (启动延迟)	Off (关闭)	3-900 Seconds (秒)
End Delay (停止延迟)	Off (关闭)	3-900 Seconds (秒)
Period (持续时间)	20 seconds (秒)	20-1800
Proportional Band (比例带)	6.0°C	3-30.0°C

PH 继电器的子菜单中包含的不同命令描述如下，不同的模式，测量范围和设置都不同：

- 菜单指引“3D4”温度警报

3D4 TEMPERATURE ALARMS(温度警报)

MIN. VAL (最小值) 15°C

MAX. VAL (最大值) 50°C

OFA (过载警报) OFF (关闭)

↓

3D4 TEMPERATURE ALARMS(温度警报)

HOLDING RANGE (锁定范围) OFF ↑

HOLDING TIME (锁定时间) OFF

Item 命令	Default Value 默认值	Range 测量范围
Temperature Alarms List 温度警报清单		
Alarm minimum (警报最小值)	15.0°C	0-100.0°C
Alarm Maximum (警报最大值)	50.0°C	0-100.0°C
OFA (Maximum Activation Time) (最长激活时间)	Off (关闭)	10-3600 Seconds (秒)
Holding range (锁定范围)	Off (关闭)	5-25.0°C
Holding time (锁定时间)	Off (关闭)	10-3600 Seconds (秒)

备注：Holding Range 和 Holding Time 命令必须同时使用。



本功能可将化学测量长时间控制在恒定的数值。
此警报能帮助防止因探头故障而导致错误加药。

菜单指引“3D5”温度探头设置，使用键盘选择 PT100 或 PT1000 探头

菜单指引“3D6”手动设置温度值，本功能只有在无温度探头时才有效。

```

3D  TEMPERATURE DOSING (温度补偿)
3D4 ALARMS (警报)
↑
3D5 PT TYPE (探头类型)           PT 100
3D6 T.VAL (最大值)                 25°C
  
```

4.4 统计菜单 (4)

```

4-----STATISTICS (统计) -----
4A STATUS (状态)           STOP (停止)
4B MODE (模式)
  
```

```

4-----STATISTICS (统计) -----
4C INTERVAL (间隔):           1  ↑
4D VIEW STAT (查询统计数据)
4E RESET STAT. (重置统计数据)
  
```

Item 命令 ↕	Default Value 默认值 ↕	Range 测量范围 ↕
Statistics 统计 ↕		
Status (状态) ↕	Stop (停止) ↕	Stop - Run ↕
Mode (型号) ↕	Circ (循环) ↕	Circular - List (循环-清单) ↕
Interval (间隔时间) ↕	1 ↕	1-24 ↕
View Statistic (查询统计) ↕	System Stat. (系统统计) ↕	Displays the status of the inputs 显示输入状态 ↕ HOLD (锁定) ↕ REED ↕ Level Probe 1 (液位探头 1) ↕ Level Probe 2 (液位探头 2) ↕
	Measurement Stat. (测量统计) ↕	Displays the status of the chemical measurements 显示化学 测量的状态 ↕
	Stat. Details ↕	Displays the details of the recorded measurements 显示记录的 测量结果的细节 ↕
Reset Stat. (重置统计) ↕		Resets all of the parameters 重置 所有参数 ↕

4.5 高级菜单 (5)

```

5-----ADVANCED(高级)-----
5A PASSWORD (密码)
5B CONTROL PANEL(控制面板)
5C NETWORK (网络)
↓
  
```

```

5----- ADVANCED (高级) -----
5D EDIT TEXT (编辑内容)
5E REED MANAGEMENT (REED 管理)
5F DOSING DELAYS (投药延迟)
↑
  
```




Item 命令	Default 默认	Range 范围	Note 备注
5A Password 密码	0000	0000-9999	
5B Control panel 控制面板			
5B1 Date/time 日期/时间	01/01/2000 - 00:00:00	00:00-23:59	
5B2 Calibration key 校准键	Enabled 激活	Enabled/Disabled 激活/未激活	
5B3 Mode key 模式键	Enabled 激活	Enabled/Disabled 激活/未激活	
5B4 Output simulation 输出模拟	Relay Sim. 继电器模拟 Current output Sim. 电流 输出模拟 Frequency Sim. 频率模拟		
5B5 Input display 输入显示	Measurement inputs 测量 输入 Control inputs 控制输入		
5B6	Reset 重置		
5B7	Display 显示	Adjustment 调节	
5B8	Relay logic 继电器逻辑	Change activation logic 改变激活逻辑	
5C Network (Serial Port) 网络 (串 行接口)			
RS485	Enabled 激活	Enabled/Disabled 激 活/未激活	
Transmission speed 传输速度	19200	2400-115000 Baud	
Address 地址	1	1-99	
Parity 奇偶性	Even 偶数	No / Even / Odd 无/ 偶数/奇数	
Stop bit 停止位	1	0.5 / 1 / 1.5 / 2	
5D Text 文本	Free area for writing messages 信息写入有效面 积		
5E REED Management Reed 管理			Flow alarm activation delay time setting. 流量警 报激活延迟时间设置
5E1 REED delay Reed 延迟	2 sec. 2 秒	Time: 2-40 Sec. 时间: 2-40 秒	
5E2 REED logic Reed 逻辑	NO	Status: NC/NO 状态: 常闭/常开	
5F Dose Management 投药管理			Dosing system activation delay time setting. 投药系 统激活延迟时间设置
5F1 START delay: OFF 启动延迟: 关闭	OFF	Time: OFF/1-60 min 时间: 关闭/1-60 分钟	
5F2 Calib. delay: OFF 校准延迟: 关闭	OFF	Time: OFF/1-60 min 时间: 关闭/1-60 分钟	

4.6 ModBus RTU 协议

使用 RS485 RTU 串行接口进行数据传输的命令清单如下所示:

- > Read Holding Register 读取保持记忆装置
- > Write Multiple Register 写入乘法模式
- > Report Slave ID 报告自动控制 ID

为了响应“报告自动控制 ID”，系统返回以下命令:

Device" + Firmware code + Edition
设备+固件编码+版本



ModBus 程序表地址

描述	测量类型	测量范围	运行状态
1000	pH Measure PH测量	0-14.00	Full Operating 正常运行
1001	Cl Measure 余氯测量	0-500	Full Operating 正常运行
1002	Orp Measure ORP测量	-2000~+2000	Full Operating 正常运行
1003	Temperature Measure 温度测量	0~1050	Full Operating 正常运行
1004	Frequency Measure 频率测量	5~15000	Readable but not active 可读但未激活
1005	Conductivity Measure 电导率测量	0~10000	Readable but not active 可读但未激活
1006	Pot1 Measure	0~20000	Readable but not active 可读但未激活
1007	Pot2 Measure	0~20000	Readable but not active 可读但未激活
1008	Status 状态	Read See Note 1 参见备注1	Full Operating 正常运行
1100	SetPoint pH PH设定点	Read/Write 0 to 1400 0~1400	Full Operating 正常运行
1101	SetPoint Cl 余氯设定点	Read/Write 0 to 500 0~500	Full Operating 正常运行
1102	SetPoint Orp ORP设定点	Read/Write -2000~+2000	Full Operating 正常运行
1103	SetPoint Temperature 温度设定点	Read/Write 0~1050	Full Operating 正常运行

备注：状态（位域16位寄存器）

1	LEVEL_0_ALARM 液位警报0
2	LEVEL_1_ALARM 液位警报1
3	HOLD_ALARM 锁定警报
4	REED_ALARM Reed警报
5	Reserved 保留
6	Reserved 保留
7	Reserved 保留
8	Reserved 保留
9	Reserved 保留
10	Reserved 保留
11	Reserved 保留
12	Reserved 保留
13	STAT (Viewing statistics Mode) 统计（查询统计模式）
14	Reserved 保留
15	OFA (Over Feed Alarm) (过载警报)
16	PERMANENCY (Permanency Alarm) 持续（持续警报）



5. 故障排除

- **仪表不能开启**
 - 检查电源线连接是否正确
 - 确认主电源供电是否正常
- **显示屏不亮**
 - 调节显示屏的亮度和对比度
- **化学测量功能失灵**
 - 检查探头的连接是否正确
 - 检查探头支撑的连接是否正确
 - 按照说明书的指示运行校准程序
 - 更换探头
- **电流输出大小不能改变**
 - 检查电源线的连接是否正确
 - 使用“手动控制”主菜单来检查输出是否产生既定效果
 - 检查远程设备的电子特征（最大负载 500ohms）
- **继电器不能正常工作**
 - 检查仪表供电是否正常
 - 检查主菜单的设置
- **DC 输入电压不能启动仪表**
 - 检查电子连接
 - 检查远程发电机运行是否正常

备注：如设备出现异常，请联系我们。