



---

Concentration  
Professional

## 流体输送 · 加药设备

FLUID DELIVERY  
DRUG-ADDING EQUIPMENT

# 产品目录

## PRODUCT CATALOG

<b>01</b>	<b>加药装置</b> DOSING DEVICE	01
	循环水加药装置	01
	酸碱加药装置	02
	磷酸盐加药装置	03
	防爆加药装置	04
	移动加药装置	05
	非标系统订制	06
<b>02</b>	<b>配电箱</b> ELECTRIC BOX	08
<b>03</b>	<b>泡药机</b> DOSING BUCKET	09
<b>04</b>	<b>仪器仪表</b> INSTRUMENTATION	10
<b>05</b>	<b>计量泵</b> METERING PUMP	11
<b>06</b>	<b>配件</b> FITTINGS	12
	安全阀&背压阀	12
	阻尼器	13
	流量标定柱	14
	磁翻板液位计	15

## » 循环水加药装置

### 产品特点

- 1.采用高精度检测、分析仪表，在线跟踪水质，实时添加药剂。确保系统节能稳定，人工工作量大大减少。
- 2.微机自动控制，全中文液晶操作界面，操作简单，维护方便。
- 3.采用一体设计，加药自动完成，安装简单快捷。
- 4.可根据不同水质和用户的不同要求，灵活配置最佳方案。



### 应用领域

中央空调循环冷却水、冷冻水系列；游泳池系统的水质处理；工业工厂生产工艺用循环水的水质处理；锅炉设备的水质处理等。

### 实物详图



## 酸碱加药装置

### 产品特点

- 1.全自动运行，药液浓度恒定，投加计量准确
- 2.设备结构精巧，占地面积小，安装调试方便。
- 3.设备机架采用耐腐蚀优质材料，美观且耐用。



### 应用领域

火力发电或石化冷却循环水处理、原水预处理、废水中和处理。



## 磷酸盐加药系统

### 产品特点

- 1.过流部分和接液液箱材质选用304不锈钢，严把选材质量关，以保证磷酸盐加药装置安全运行。
- 2.自动化程度高：通过PH探头、PR探头控制加药泵加药，除了定期向溶药桶内投加药剂外，无须任何人工操作，节约了大量人力。
- 3.加药均匀：根据PH差值大小自动调整加药泵的流量，防止加药口周围局部浓度过高。



### 应用领域

用于电厂的给水，炉水，循环水，废水处理，也可以用于我们石油行业，化工行业，环保行业，供水系统等行业。

## » 防爆加药装置

### 产品特点

- 1、成套加药装置具有结构紧凑、安全简单、操作使用简便、性能稳定。
- 2、防爆等级:Exd II BT4.、CT6 防护等级:IP65。
- 3、材质种内多、全,可根据实际需求配备。



### 应用领域

是加药装置的一种加强品,主要应用在易燃、易爆场合,主要工作原理与普通加药装置相同,可根据客户需求定制。



## » 移动式加药装置

### 产品特点

- 1.设备结构精巧,占地面积小,可移动式加药方式大大降低了成本。
- 2.操作简便,易于管理。
- 3.任选择手动、自动等多种控制,实现不同控制要求

### 应用领域

用于电厂的给水,炉水,循环水,废水处理。



## » 搅拌机&加药桶

### AMIXER搅拌机

#### 产品特点

KD型采用减速机电机一体式齿轮减速  
噪音低,便于安装。  
ML型摆线式减速机  
适用于大功率、大搅拌量、低转速搅拌场合。



### MC药剂储存箱

#### 产品特点

采用进口聚乙烯(PE)作为主要材料  
一次成型桶体无焊接,内外光华不渗漏,  
具有卫生、耐震、耐冲击、耐酸碱等绝佳  
性能。相对于注塑产品使用寿命长的优点。



## 非标系统订制集

### 产品特点

- 1.可根据用户的不同要求，灵活配置加药系统。
- 2.规格种类多、全。
- 3.任选择手动、自动等多种控制方式，实现不同控制要求。

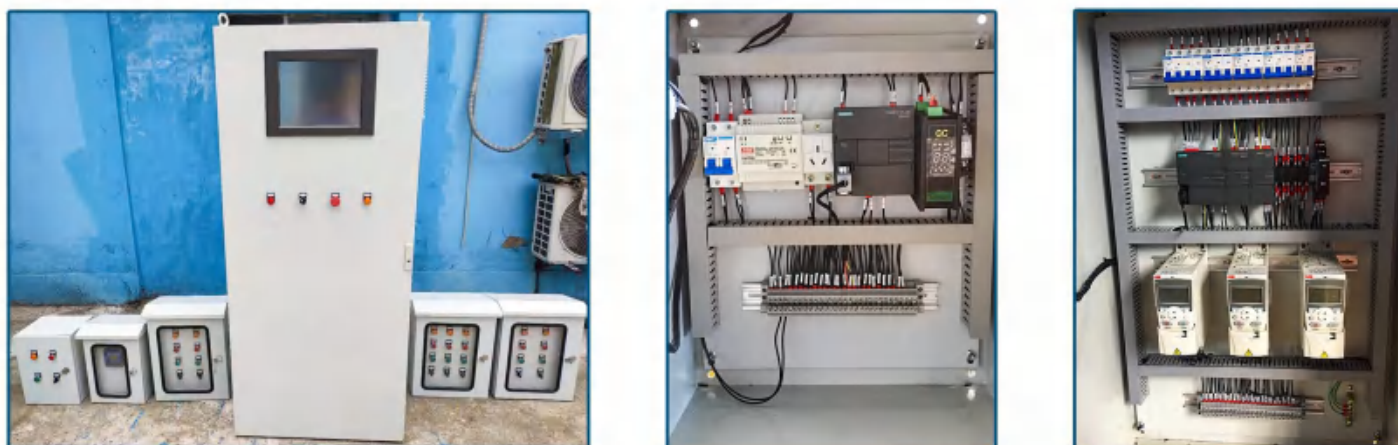
### 实物详图



## PLC系列电控柜

### 产品特点

- 1.控制柜采用仿威图或其他高品质柜体，保证柜体的强度、厚度。采用电脑配色静电喷涂工艺、附着力强不易脱落、耐腐蚀性强、光洁度高。
- 2.柜内元件根据客户实际需求进行配置，优化配置，降低成本。
- 3.采用国内外品牌元器件，集中采购，价格更低，保证正品，售后有保障。
- 4.系统能按需设定参数，使设备运行在节能的状态。
- 5.系统易操作，显示画面直观，设定方便简单；系统还具有自检、故障判断故障记忆、故障显示、自动启动设备功能。



## 普通电箱定制



### 产品特点

- 1.规范布线，安全美观。
- 2.高性能，抗干扰。
- 3.可扩充，易调试，高可靠。
- 4.系统安全，运行稳定。
- 5.交货期短，售后及时。

## 不锈钢材质泡药机

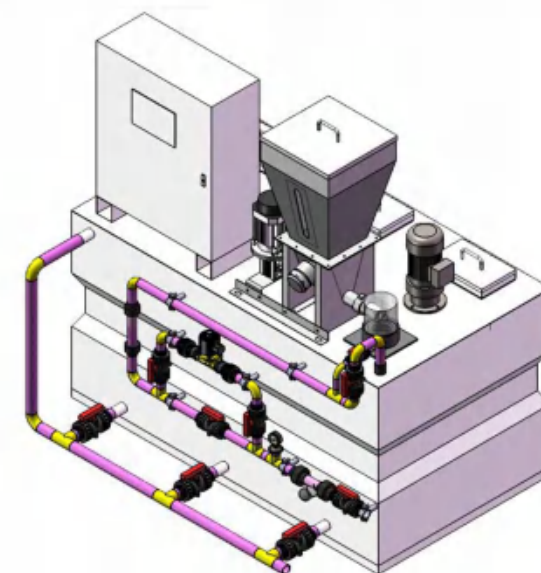
### 产品特点

- 1、全自动运行，节省人工。
- 2、药剂投加量可调，保证处理效果、避免浪费。
- 3、全不锈钢箱体、配件可选国产优质、进口，质量可靠，抗腐蚀性良好。
- 4、保养简易，外观精美。
- 5、无需基础座及固定。
- 6、所有信息为触点式输出。
- 7、搅拌机灵活调节运行时间，确保效果，节省能源。
- 8、运行过程中带空运转和溢流保护。



### 泡药机机型参数表

机型	溶药箱容积 (L)	药粉供料槽容量 (L)	药粉输送机 (功率, 减速比)	搅拌机 (功率, 转速范围)	重量 (Kg)	尺寸					
						外形尺寸			溶药箱尺寸		
						长 (L)	宽 (W)	高 (H)	长 (L)	宽 (W)	高 (H)
KPL3-1000	1000	40	0.37KW, 1/4	0.55KW, 65-130	450	1.7m	1.3m	1.8m	1.6m	0.9m	0.8m
KPL3-2000	2000	40	0.37KW, 1/4	0.75KW, 65-130	600	2.4m	1.6m	1.9m	2.3m	1.1m	0.9m
KPL3-3000	3000	80	0.37KW, 1/4	0.75KW, 65-130	750	2.8m	1.7m	2m	2.7m	1.2m	1m
KPL3-4000	4000	80	0.55KW, 1/4	1.1KW, 65-130	900	3.3m	1.8m	2m	3.2m	1.3m	1m
KPL3-5000	5000	80	0.55KW, 1/4	1.1KW, 65-130	1100	3.5m	1.9m	2.1m	3.4m	1.4m	1.1m



## 数显式工业在线控制器



Apure A10系列在线监控仪

### 产品特点

具中英文操作界面, 操作简单  
96\*96标准规格  
涵盖PH、ORP、电导率、余氯等  
两组继电器, 高低点任意切换  
RS-485 (Modbus RTU 协议) 功能 (可选)



Apure A20系列在线监控仪

### 产品特点

具中英文操作界面, 操作简单  
144\*144标准规格  
涵盖PH、ORP、电导率、余氯等  
两组继电器, 高低点任意切换  
RS-485 (Modbus RTU 协议) 功能 (可选)



意大利SEKO水质分仪仪表

### 产品特点

超大显示屏  
涵盖PH、ORP、电导率  
仪表采用隔离电流技术, 确保稳定性能  
广泛用于电镀、饮用水、冷却水处理、废水等



台湾SUNTEX水质分析仪仪表

### 产品特点

大显示屏, 感应式背光  
涵盖PH、ORP、电导率  
具有3点自动校准; 手/自动温度补偿  
仪表采用隔离电流技术, 确保稳定性能  
广泛用于电镀、饮用水、冷却水处理、废水等

## 加药隔膜计量泵



SEKO电磁驱动隔膜计量泵

### 产品特点

流量范围: 0.4-110升/小时;  
压力: 最大可达20bar  
标配PVDF泵头  
调节方式: 手动或比例调节  
应用范围: 循环水处理, 反渗透, 泳池水处理, 污水处理等



Neptune电磁驱动隔膜计量泵

### 产品特点

数显式, 卧式安装,  
流量可手动或自动 (信号输入控制) 调节  
流量范围: 1-20升 最大压力7bar  
标配PP泵头  
应用范围: 循环水处理, 反渗透, 泳池水处理, 污水处理等



SEKO电机驱动隔膜计量泵

### 产品特点

最大流量 5.5-1200升/小时  
最大压力 10 bar  
冲程频率 58-78-116-232次/分钟  
隔膜直径 64-165毫米  
电机标准功率0.18-0.37- 0.55KW  
冲程长度 2-4-6毫米



Neptune电机驱动隔膜计量泵

### 产品特点

流量范围: 2-1750升/小时  
最大压力: 12bar  
过流材质: PVC, PVDF, SS316  
电机功率: 0.12-0.25-0.55-0.75KW  
自吸高度达9米 (30ft)

## 安全阀&背压阀

### 产品特点

- 1、结构简单，外观精美，可靠性高；
- 2、流量大，压差低,启动灵敏；
- 3、阀体材料耐腐蚀性佳，可满足几乎所有介质；
- 4、PTFE/FKM复合隔膜；
- 5、背压阀具有防虹吸功能；
- 6、防松调节螺钉。



186型安全阀/背压阀

### 工作原理

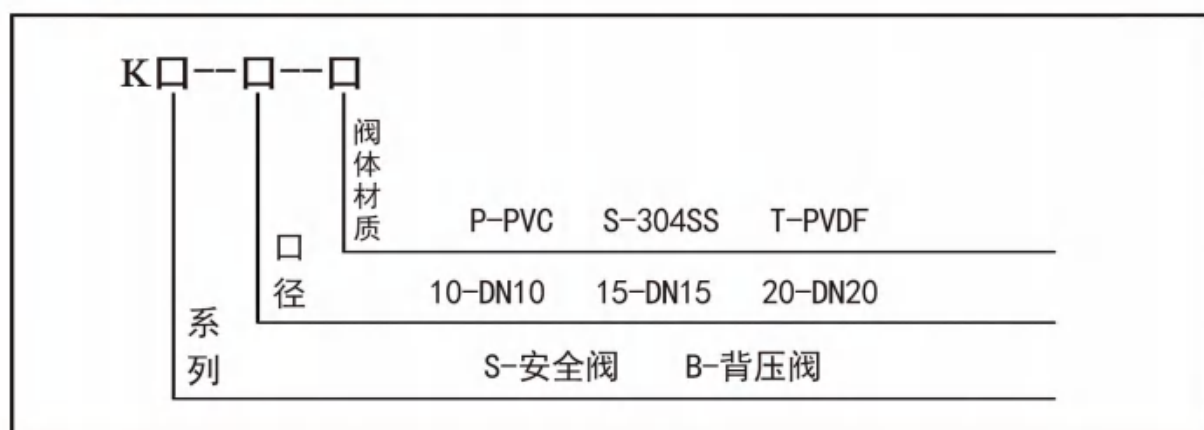
**KB隔膜式背压阀：**通过内置弹簧的弹力来实现动作：当系统压力比设定压力小时，膜片在弹簧弹力的作用下堵塞管路；当系统压力比设定压力大时，膜片压缩弹簧，管路接通，液体通过背压阀。背压阀结构同单向阀相似，但开启压力大于单向阀，在0.2到1.6兆帕间。

**KS隔膜式安全阀：**膜片由内部弹簧压紧顶住阀座，当化学品管路内压力超过预设压力时，膜片被顶起，化学品流出并流回至化学容器或计量泵吸液管。

#### 警示：

- ①安装应避免与系统发生共振，否则对背压阀工作产生严重影响，并可能损坏背压阀发生危险。
- ②对背压阀进行任何维护以前，应停止运转设备，释放压力，关闭背压阀与系统相连的阀门，同时确认脉动阻尼器内没有压力。维修时注意防止被输送液体伤害人体。
- ③背压阀具有方向性。背压阀进出口接反，背压会成倍增加，给系统带来危害并可能发生危险。
- ④运转中发现背压阀发生故障应及时停止系统运行或关闭背压阀所在管路，停止背压阀的使用，并检查更换背压阀。

### 安全阀背压阀选型编码



## 阻尼器

### 产品特点

- 1、减小水锤对系统的危害；
- 2、减小流速波动的峰值；
- 3、保护管路、阀门、接头不受压力波动的冲击；
- 4、为计量泵创造良好的工作环境并改善泵的工作性能；
- 5、允许系统使用更小的管径，降低成本；
- 6、和背压阀等配合使用可以使管路的压力波动接近为零；
- 7、降低系统的能耗。



LGMZ型膜片式脉冲阻尼器

### 产品概述

脉冲阻尼器又名脉动阻尼器、脉动缓冲器，是消除管路脉动的常用元件，是计量泵必须配备的附件。脉动阻尼器能够平滑由柱塞泵、隔膜泵等容积泵引起的管路脉动和系统的水锤现象。它由耐腐蚀的隔膜将气体与管路中的液体隔离，通过气室容积的变化平滑管路脉动。

### 工作原理

根据玻义耳定律 $P_1V_1=P_2V_2$ ，气体的体积与气体的压强成反比，通过改变气体的体积来平滑管路脉动。对于流速有正弦曲线性的系统作用，波峰时：气室体积变小，脉冲阻尼器吸收多余的流量液体；波谷时：气室体积变大，释放存储的液体，从而达到平滑脉动的效果。

### 容积选型

泵的每小时流量 ÷ 60 ÷ 泵的每分钟的冲程次数 × 15 = 阻尼器实际所需的最小容积

即用计量泵(或隔膜泵)每一次冲程的计量能力(ml)乘以15就可以得出减少90%脉冲所需要的阻尼器最小容积。





## 流量标定柱

### 流量标定柱选型

流量标定柱的选型是根据泵的使用流量和标定时间要求决定的。比如、泵的流量60L/H，客户需要标定0.5-1min的流量，那么每分钟的计算流量应该是 $60L \div 60 = 1L$ ，那么可以选择使用容积为1L的标定柱。



### 流量标定柱的使用方法

流量标定柱的使用方法使用时，首先把标定柱里注入介质，介质的液面于标定柱的最大刻度一致。然后关闭其他进口阀门，打开标定柱与泵之间的阀门，使泵只从标定柱里抽取介质，然后开泵计时，仔细查看在规定时间内标定柱内液体减少的容积数，然后与理论容积数比较，从而根据对比分析出泵在工作时是否计量精确，然后根据情况调节泵的精度。

我公司生产的流量标定柱可以根据客户的要求制作不同容积的型号，连接方式也可以根据客户的要求定做，现在生产的标定柱主要有UPVC、有机玻璃和不锈钢三种材质，可以满足大多数耐腐蚀要求。

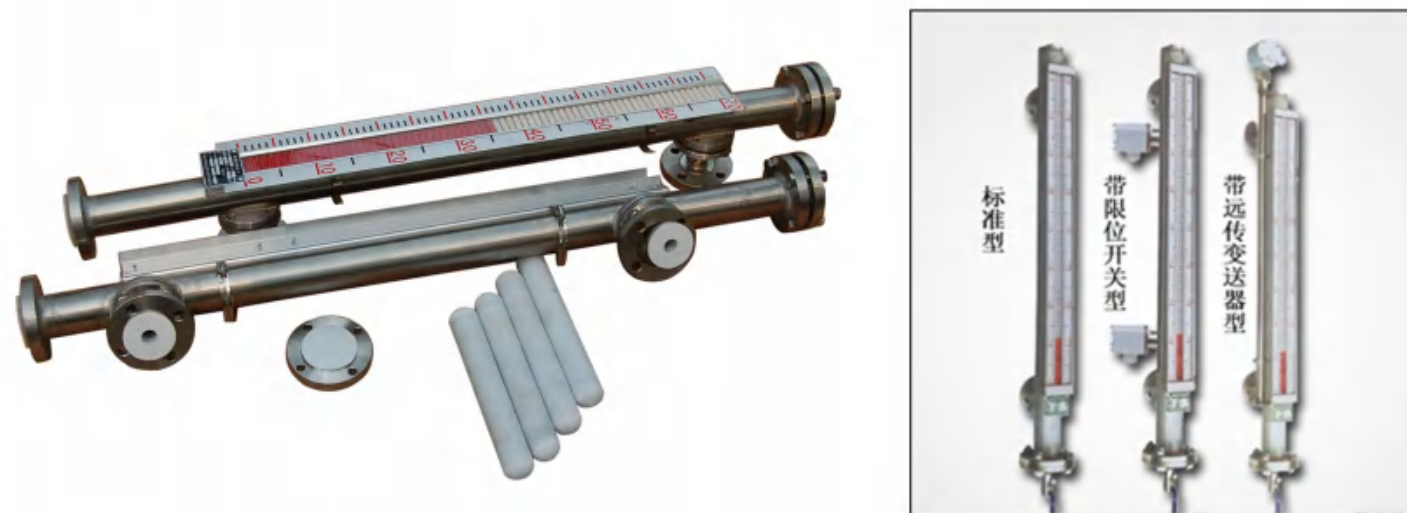
### 常规型号及安装尺寸

标定柱尺寸表（长度单位：MM）					
容积ML	型号KS-1	承插	内/外丝	由令(承插)	由令(内/外丝)
		总长度	总长度	总长度	总长度
20	KS25-20	140	180	195	235
50	KS25-50	195	235	250	290
100	KS25-100	285	325	340	380
200	KS25-200	465	505	520	560
300	KS25-300	550	335	355	405
300	KS50-300	285	335	355	405
400	KS50-400	325	375	395	445
500	KS50-500	365	415	435	485
800	KS50-800	485	535	555	495
1000	KS50-1000	565	615	635	675
1500	KS80-1500	530	580	600	640
2000	KS80-2000	630	680	700	740
3000	KS80-3000	830	880	900	940
5000	KS100-5000	930	980	1000	1040

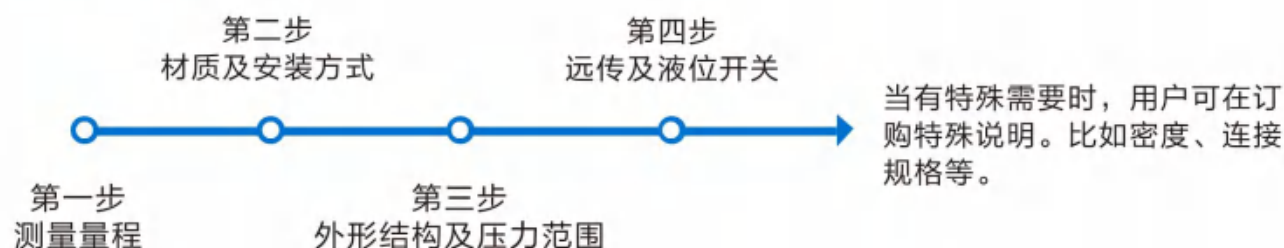
## UHZ磁翻板液位计

### 工作原理

UHZ磁翻板液位指示器是安装在桶槽外侧或顶部，用以指示和控制桶槽内液位高度的一种现场指示及控制的仪表，指示器由磁性色片组成，当本体管内的磁性浮球随液位上升时，磁性色片由于磁场的作用发生翻转，颜色由红色变为白色或由白色变为红色，即可显示液位高度，实现就地显示。



### 产品选型步骤



主要技术参数			
品牌名称	Apure	介质密度	$\geq 0.42g/cm^3$
量程范围	200-20000mm	标准法兰	DN20/DN25
介质温度	$\leq 100^\circ C$ (高温可特殊定制)	安装方法	侧装或顶装
介质压力	$\leq 1.6mpa$	防护等级	IP65
测量精度	$\pm 5mm$	测量材质	304, 316不锈钢, PP
可选输出	远传, 液位开关, hart协议		